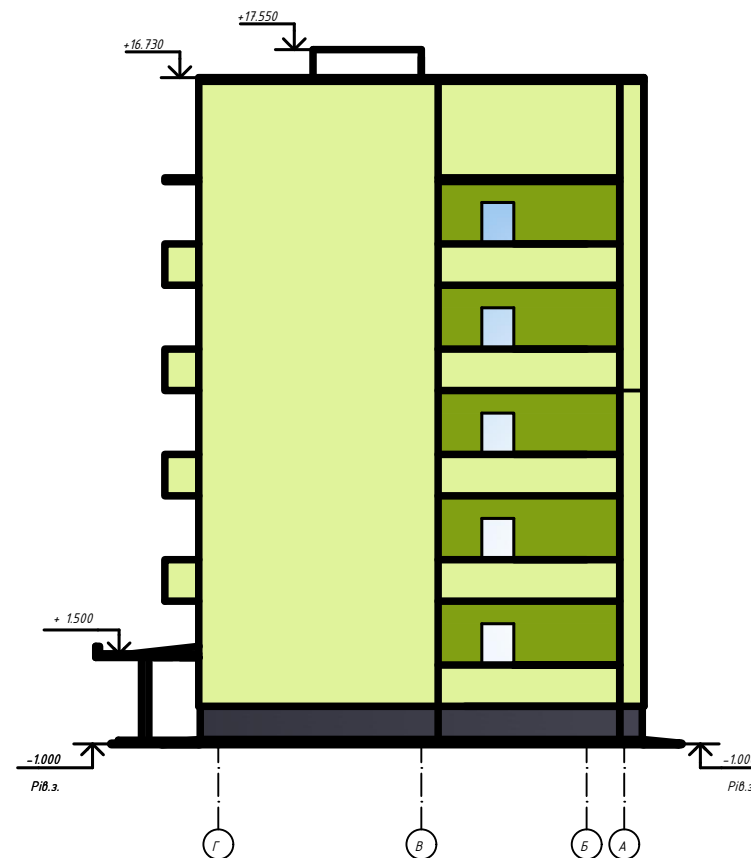


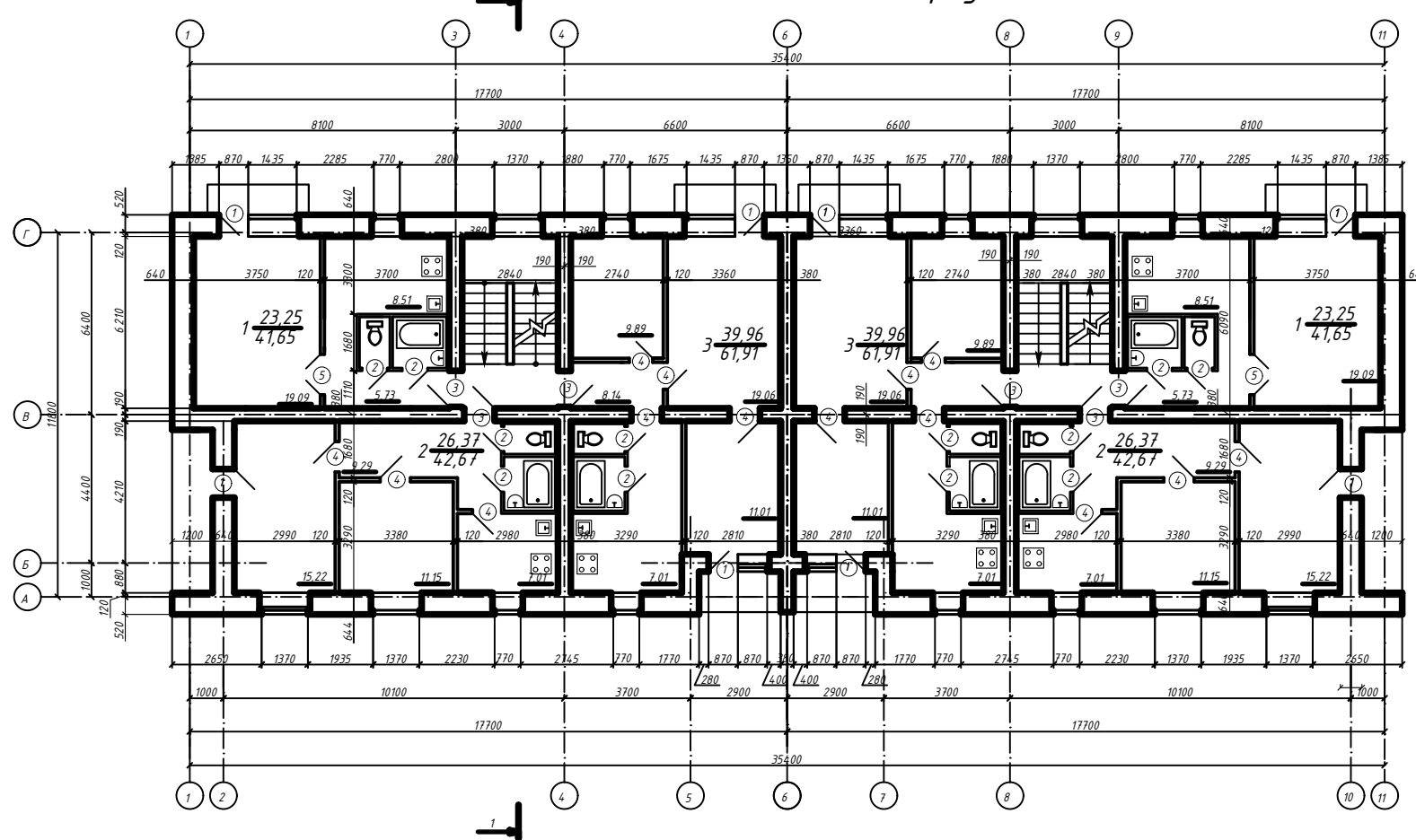
Фасад 1-11



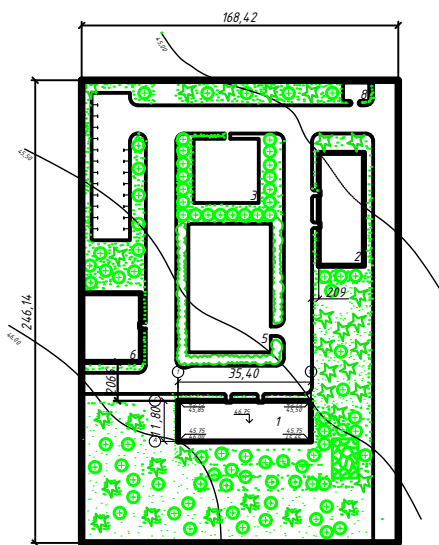
Фасад Г-А



План типового поверху



Генеральний план



Експлікація будинків і споруд

№ за ген-планом	Найменування	Площа, м ²
1	Будинок, що проектується	417,7
2	Існуючі будинки	720,00
3	Спортивний майданчик	1497,96
4	Автостоянка	799,68
5	Дитячий майданчик	608,96
6	Магазин	574,62
7	Мусорозбірник	66,24

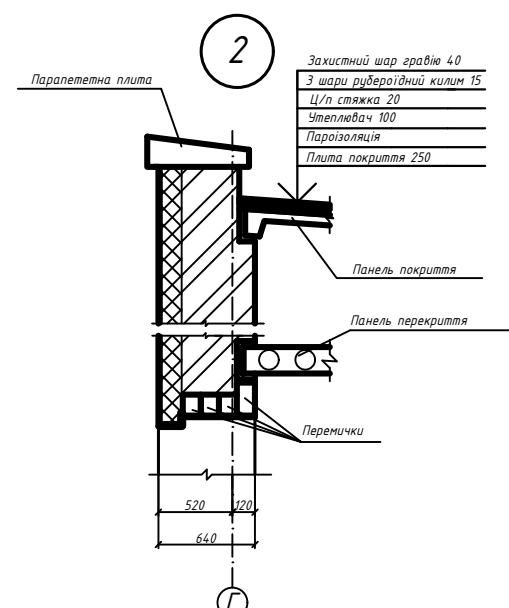
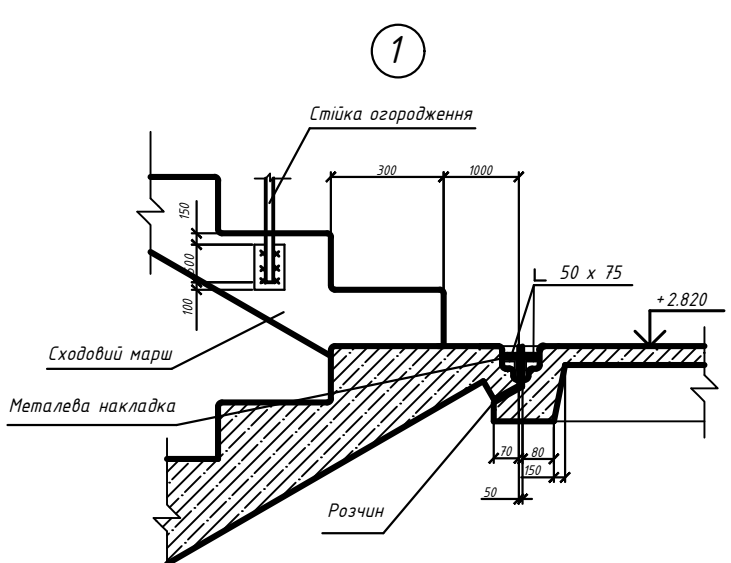
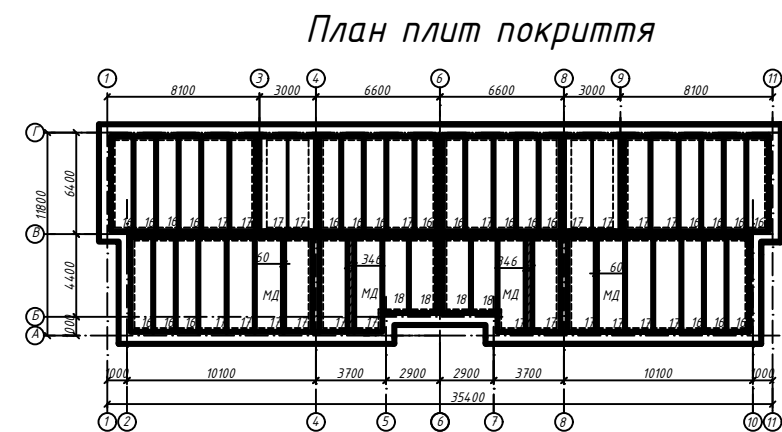
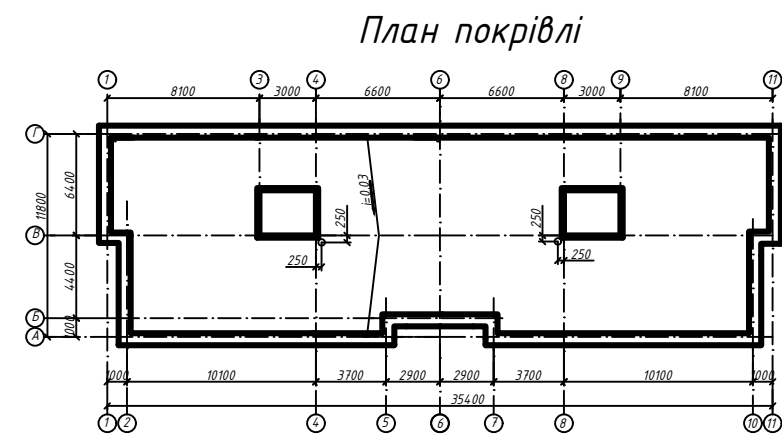
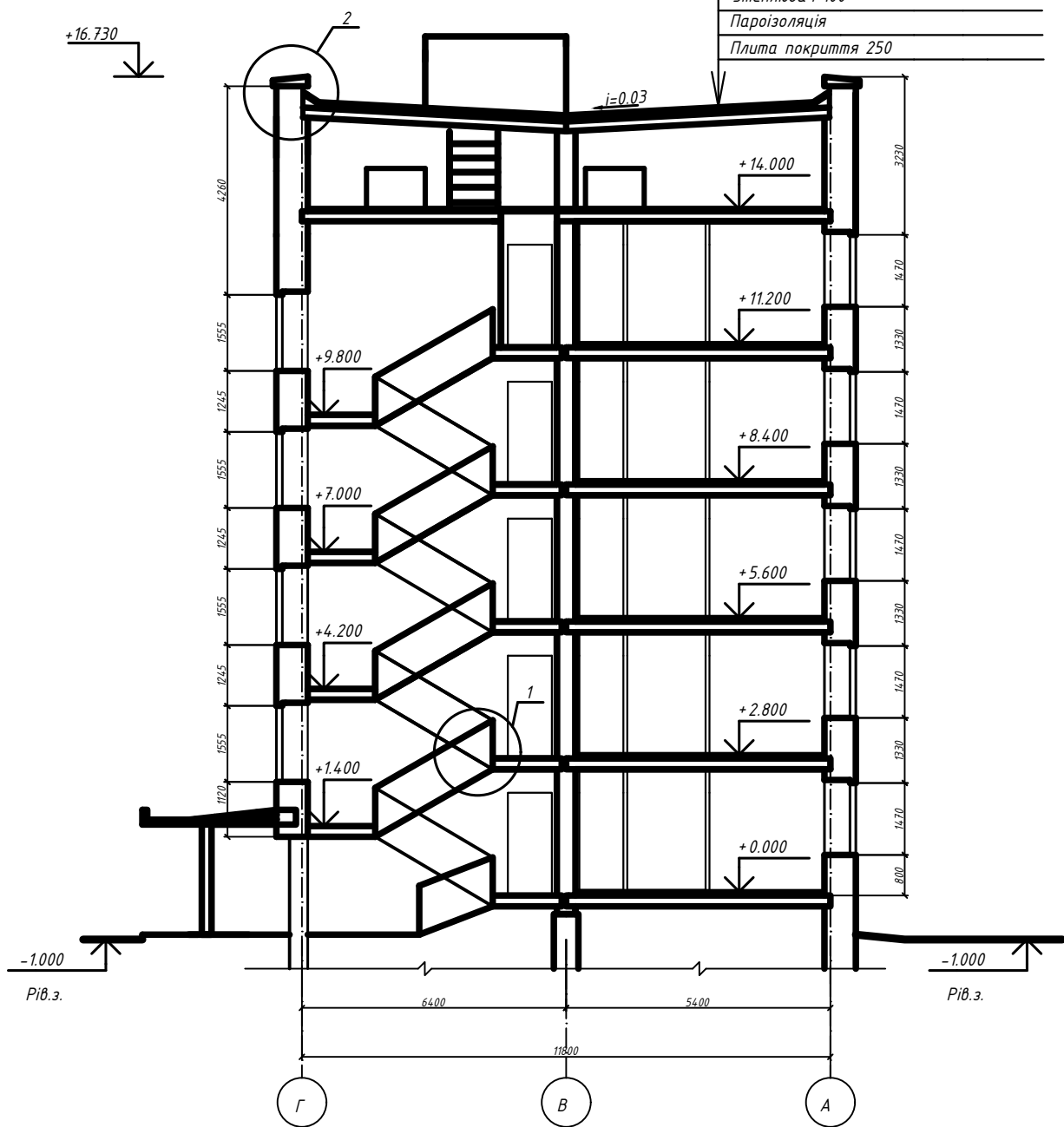
Техніко-економічні показники

Показники	Кількість
Площа ділянки, м ²	41454,89
Площа забудовлі, м ²	2032,26
Площа твердого покриття, м ²	15837,04
Площа озеленіння, м ²	23585,59
Відсоток забудовлі, %	5
Відсоток твердого покриття, %	38
Відсоток озеленіння, %	57

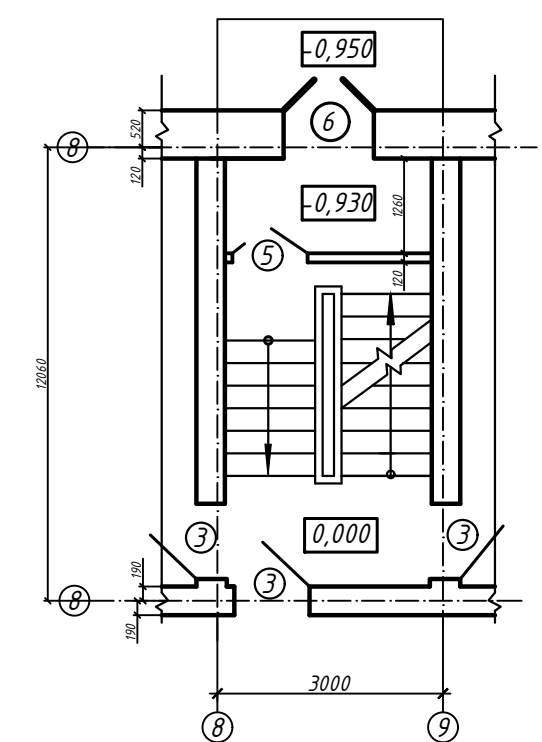
ЛНУП			
Трициквартирний житловий будинок у місті Бучач Тернопільської області з розробленням методики розрахунку утворення тріщин плити перекриття за деформаційним методом			
Посада	Прізвище	Підпис	Дата
Зав. кафедр	Гнатюк О.Т.		
Керівник	Білозір В.В.		
Консульт	Фамуляк Я.Є.		
Н. контр.	Фамуляк Ю.Є.		
Ділопр.	Бахматюк А.І.		
Трициквартирний житловий будинок у місті Бучач Тернопільської області			
Старший	Арх.	Арх.	Арх.
ДП	1	7	
План типового поверху, Фасад 1-11, Фасад Г-А, Генплан, Експлікація будинків і споруд, Техніко-економічні показники			
Кафедра будівельних конструкцій			

Розріз 1-1

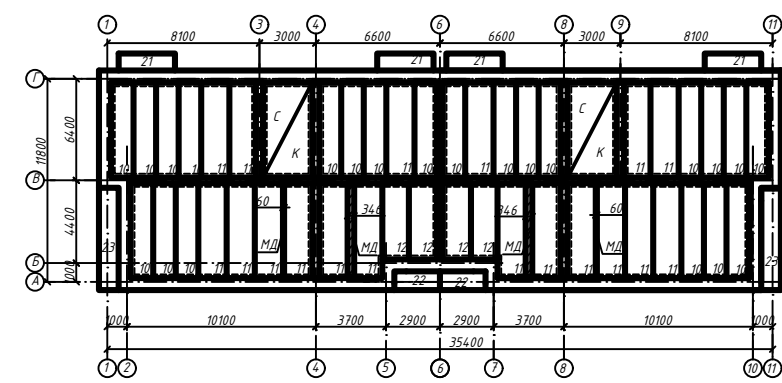
Захистний шар грабію 40
3 шари рубероїдний килим 15
Ц/п стяжка 20
Утеплювач 100
Пароізоляція
Плита покриття 250



Фрагмент 1 входу

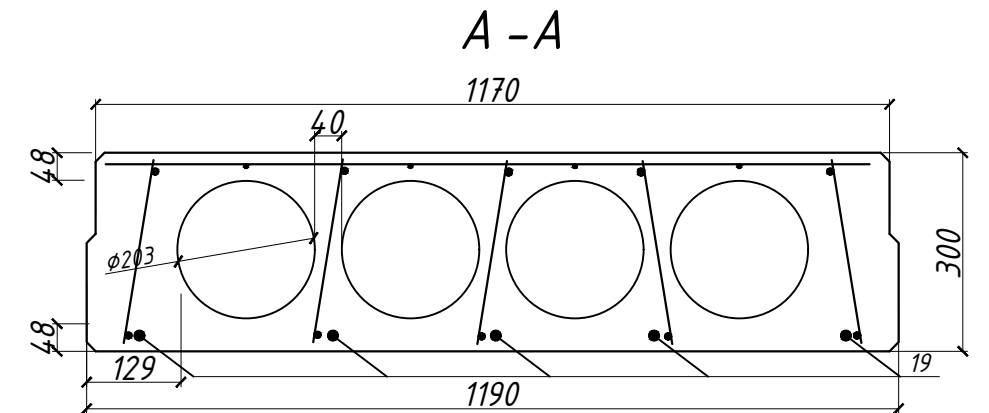
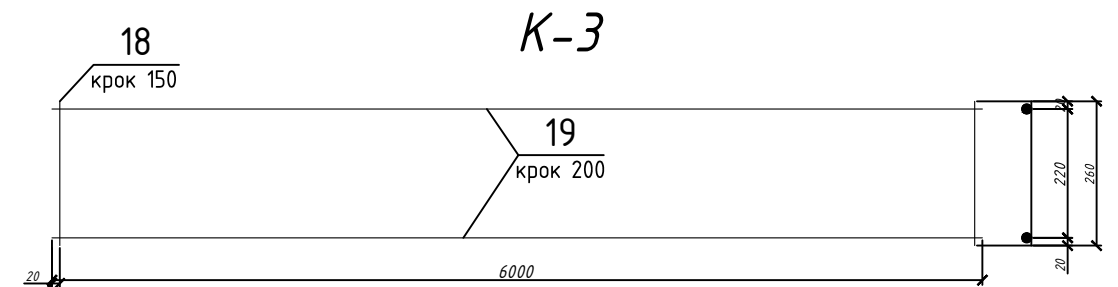
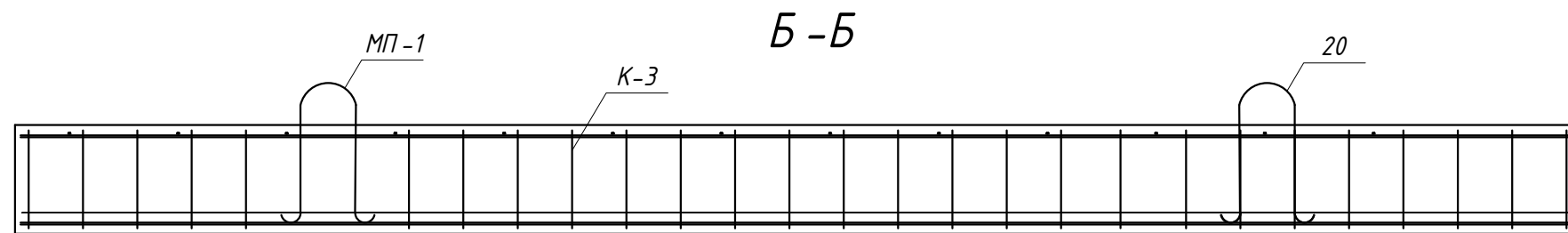
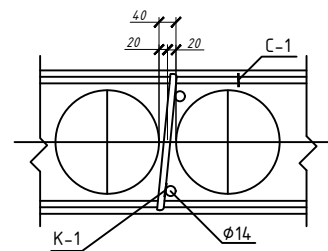
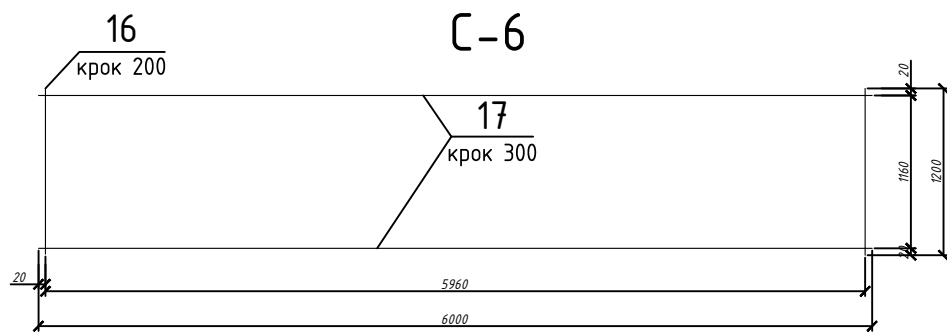
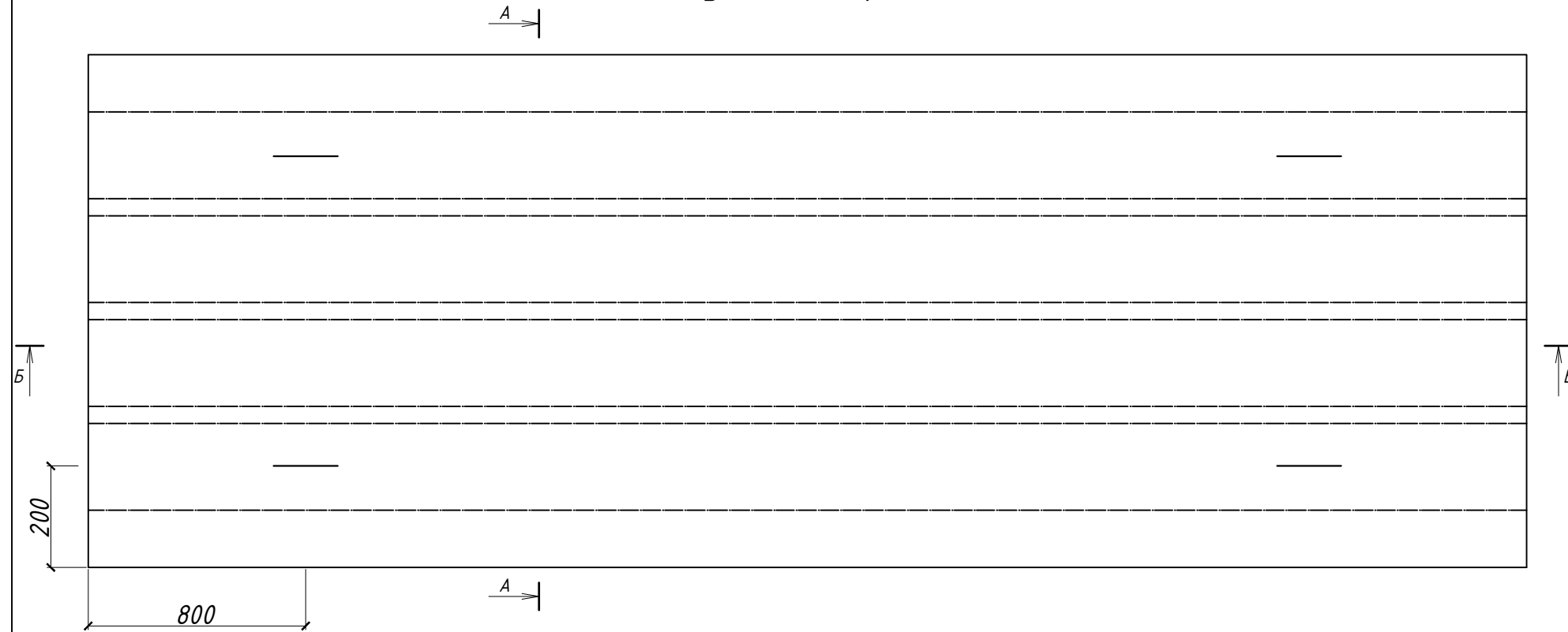


План плит перекриття на відм. +2,800



ЛНУП							
Трициквартирний житловий будинок у місті Бучач Тернопільської області з розробленням методики розрахунку утворення тріщин плити перекриття за деформаційним методом							
Посада	Прізвище	Підпис	Дата	Стадія	Аркш	Аркшів	
Зав. каф.	Гнатюк О.Т.			Трициквартирний житловий будинок у місті Бучач Тернопільської області	ДП	2	7
Керівник	Білозір В.В.						
Консульт	Фамуляк Я.Є.						
Н. контр.	Фамуляк Ю.Є.						
Дипломник	Бахматюк А.І.						
План перекриття, покриття, покрівлі, Розріз 1-1, Вузли 1.2, Фрагмент входу				Кафедра будівельних конструкцій			

Опалубочне креслення



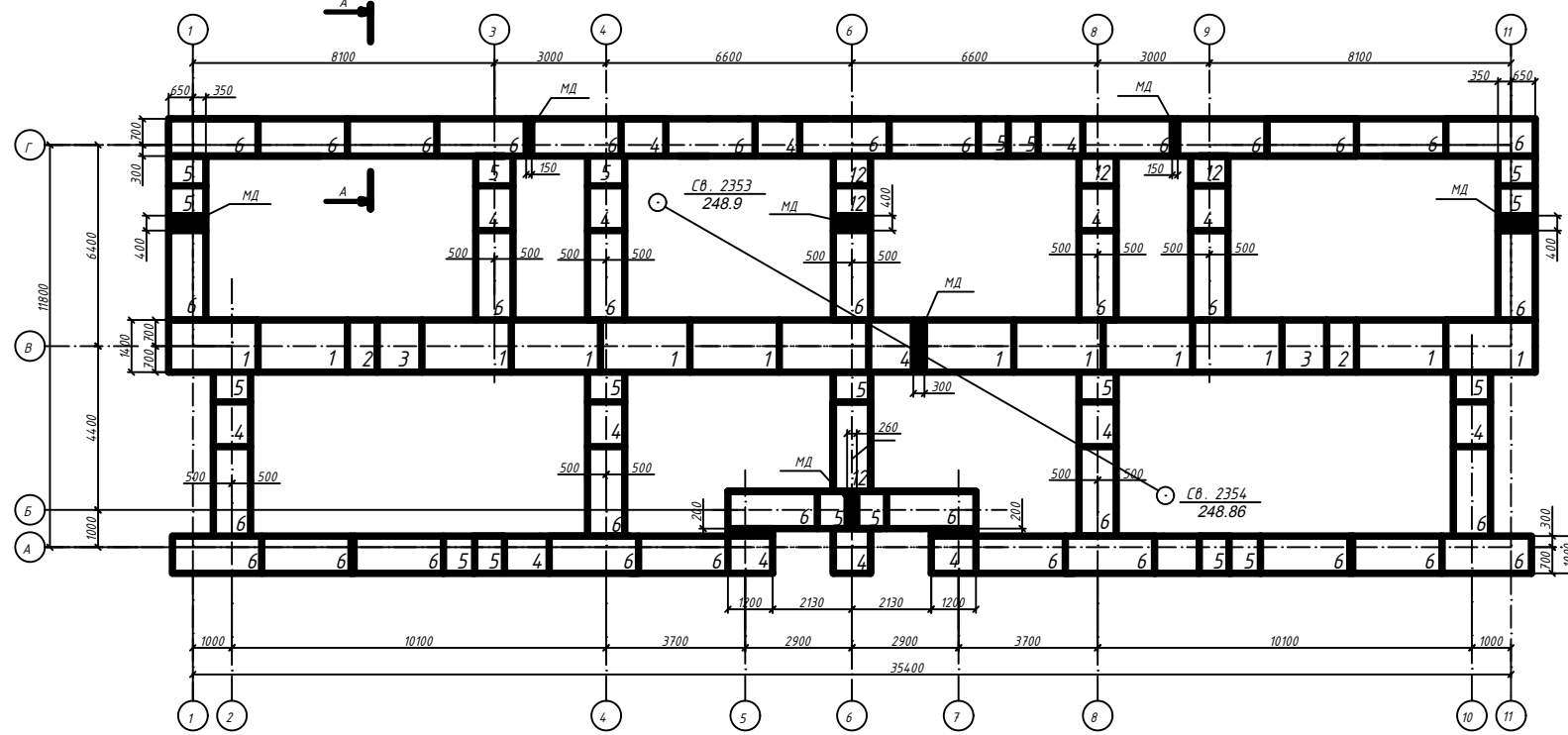
Специфікація арматурних виробів

Поз.	Позначення	Найменування	К-сть
		Плита перекриття	
	С-6 3ВрІ-200 3ВрІ-300 6000x1200	Сітка арматурна	85
16		Ø3 ВрІ І=1200	2250
17		Ø3 ВрІ І=6000	375
	К-3	Плоский каркас	45
18		Ø14 А600 І=260	3000
19		Ø14 А600 І=6000	850
20	МП-1	Ø5 ВРІ І=800	340

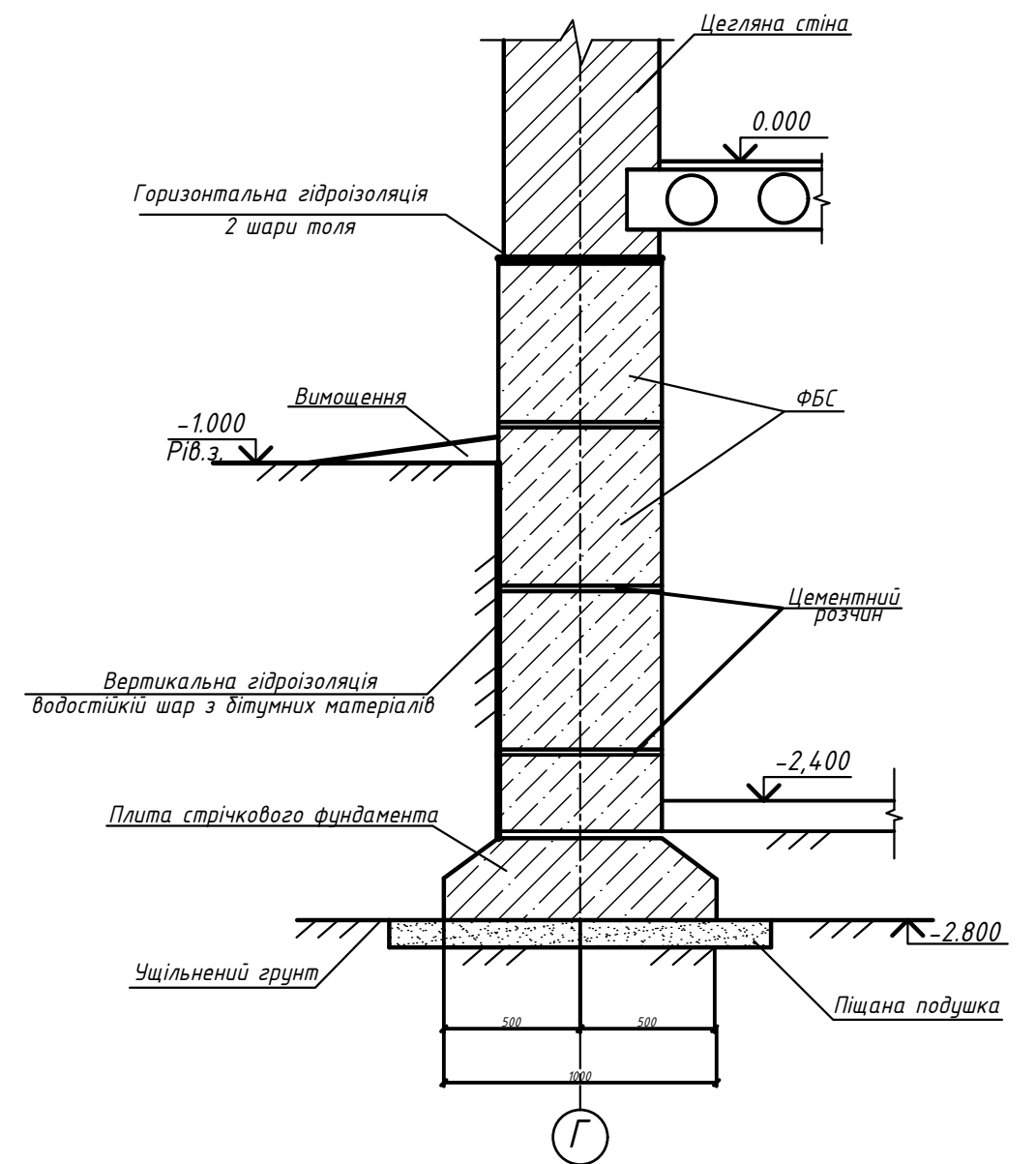
- Примітки:
 1. Бетон класу С 16/20
 2. Попередньо напружена арматура класу А600

ЛНУП				Тринадцятиквартирний житловий будинок у місті Бучач Тернопільської області з розробленням методики розрахунку утворення тріщин плити перекриття за деформаційним методом		
Посада	Прізвище	Підпис	Дата	Стадія	Аркуш	Аркушів
Заб.карт	Гнатюк О.Т.			ДП	3	7
Керівник	Білозір В.В.			Тринадцятиквартирний житловий будинок у місті Бучач Тернопільської області		
Консульт	Білозір В.В.			Плита перекриття		
Н.контр.	Фамуляк Ю.Є.			Кафедра будівельних конструкцій		
Дипломник	Бахнатюк А.І.					

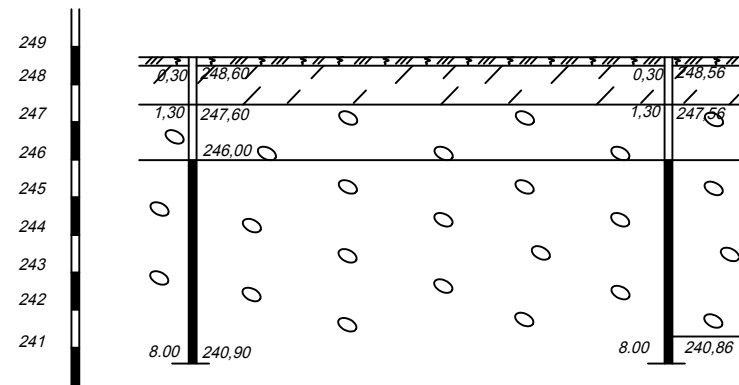
Схема розташування елементів фундаменту та сверловин



Розріз А-А



ІНЖЕНЕРНО-ГЕОЛОГІЧНИЙ РОЗРІЗ



УМОВНІ ПОЗНАЧЕННЯ

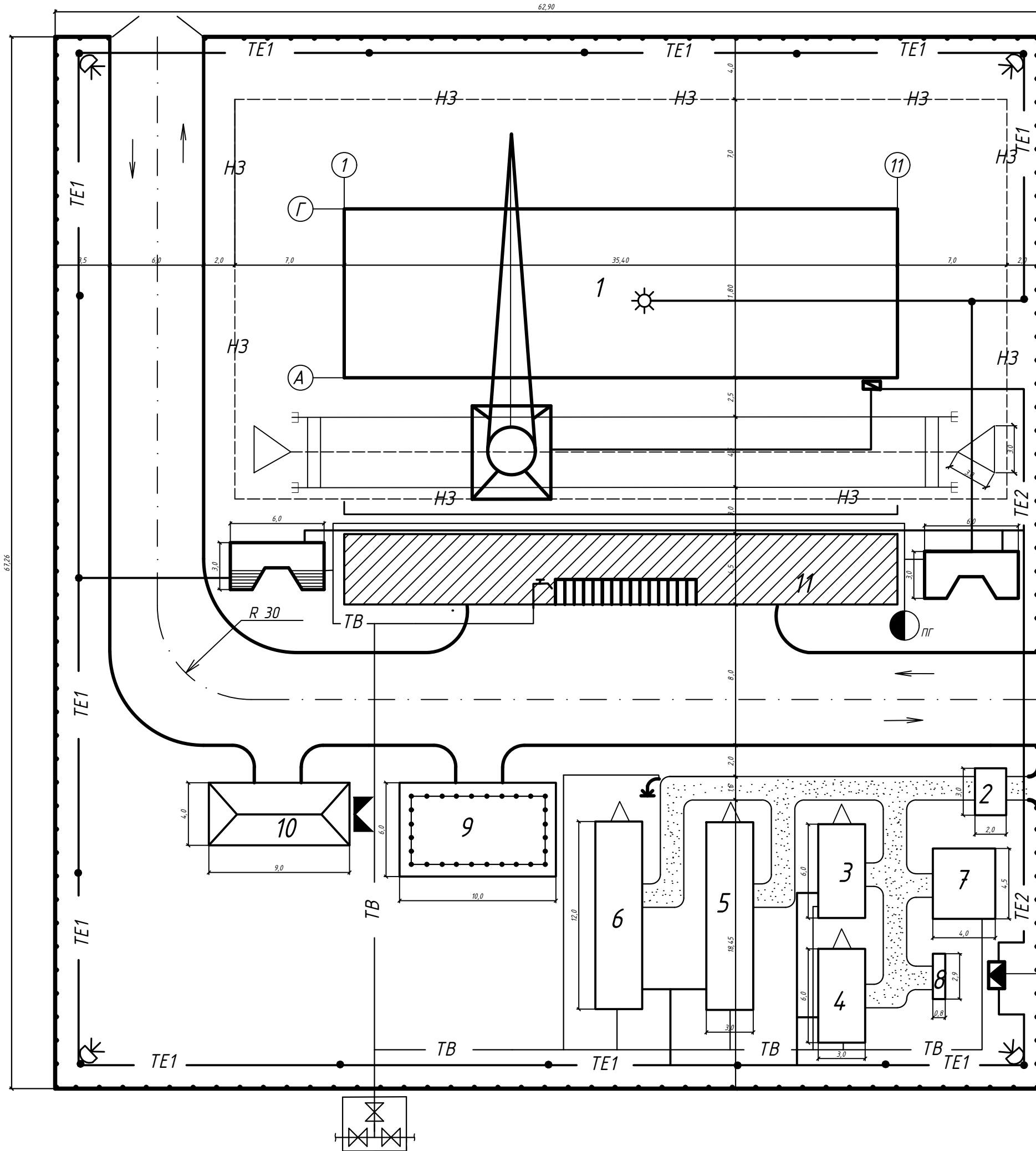
- Ґрунтово-рослинний шар
- Сугісок твердий
- Суглинок напівтвердий

Найменування і № сверловини	св. 2353	св. 2354
Абсолютна відмітка м.	248,9	248,86
Відстань, м.		29

1. Кладку фундаментних блоків виконувати з перев'язкою швів.
2. Кладку блоків виконувати на цементно-піщаному розчині М 75.
3. Зворотну засипку пазах виконувати не пучинистим ґрунтом.
4. Фундаментні блоки з бетону М 100.

ЛНУП				
Трицитківський житловий будинок у місті Бучач Тернопільської області з розробленням методики розрахунку утворення тріщин плити перекриття за деформаційним методом				
Посада	Прізвище	Підпис	Дата	
Зав. кафедр.	Гнатюк О.Т.			Трицитківський житловий будинок у місті Бучач Тернопільської області
Керівник	Білозір В.В.			ДП
Консульт.	Білозір В.В.			4
Н. контр.	Фамчуж Ю.Є.			7
Ділописник	Бахматюк А.І.			Кафедра будівельних конструкцій
Схема розташування елементів фундаменту та сверловин, Розріз А-А, Інженерно-геологічний розріз.				

Будівельний генеральний план



Експлікація будівель та споруд

П/п	Найменування	Площа, м ²
1	Проектований будинок	382,32
2	Прохідна	6
3	Викоробська	18
4	Приміщення для приймання іжі	18
5	Приміщення для обігріву робітників, для сушіння одягу.	36
6	Гардероб з умивальником	36
7	Душова	18
8	Вбиральня	2,32
9	Навіс	60
10	Закритий склад	36
11	Відкритий склад	159,3

ТЕП

Найменування	Площа, м
1. Площа будівельного майданчика	4230,654
2. Площа забудови	382,32
3. Площа тимчасових споруд	230,32
4. Довжина тимчасових доріг, м	89,93
5. Довжина огороження, м	260,32
6. Довжина водогону, м	126,84
6. Довжина електропостачання, м	223,36
7. Довжина електросилової мережі, м	85,19

Умовні позначення

- Будинок, що проектується
- Тимчасові будівлі
- Відкритий склад
- Закритий склад
- Навіс
- Шляхи
- Штукатурна станція
- Малярна станція
- Трансформаторна підстанція
- Пожежний щит
- Пожежний гідрант
- Прожектор для освітлення
- Питний фонтанчик
- Тимчасова ЛЕП
- Силова ЛЕП
- Водовід
- Небезпечна зона
- Колодязь під місце для підключення водопроводу

				ЛНУП		
				Тринадцятиквартирний житловий будинок у місті Бучач Тернопільської області з розробленням методики розрахунку утворення тріщин плити перекриття за деформаційним методом		
Посада	Прізвище	Підпис	Дата	Стадія	Аркуші	Аркушів
Заб.кар	Гнатюк О.Т.			Тринадцятиквартирний житловий будинок у місті Бучач Тернопільської області	ДП	7
Керівник	Білозір В.В.					
Консульт	Фамуляк Ю.Е.					
Н.контр.	Фамуляк Ю.Е.					
Дипломник	Бахнатюк А.І.			Будівельний генеральний план	Кафедра будівельних конструкцій	