

МІНІСТЕРСТВО ОСВІТИ І НАУКИ І УКРАЇНИ  
ЛЬВІВСЬКИЙ НАЦІОНАЛЬНИЙ УНІВЕРСИТЕТ  
ПРИРОДОКОРИСТУВАННЯ  
ФАКУЛЬТЕТ МЕХАНІКИ, ЕНЕРГЕТИКИ ТА ІНФОРМАЦІЙНИХ  
ТЕХНОЛОГІЙ  
КАФЕДРА МАШИНОБУДУВАННЯ

## КВАЛІФІКАЦІЙНА РОБОТА

другого (магістерського) рівня вищої освіти

на тему «**Обґрунтування конструктивних параметрів  
подрібнювача зерна**»

Виконав: студент VI курсу, групи Маш-61

Спеціальності 133 Галузеве машинобудування  
(шифр і назва)

Олег ГАЛЯНТИЙ  
(Ім'я та прізвище)

Керівник: к.т.н., в.о. доц. Роман ШЕРЕМЕТА  
(Ім'я та прізвище)

Дубляни 2024

**МІНІСТЕРСТВО ОСВІТИ І НАУКИ І УКРАЇНИ**  
**ЛЬВІВСЬКИЙ НАЦІОНАЛЬНИЙ УНІВЕРСИТЕТ**  
**ПРИРОДОКОРИСТУВАННЯ**  
**ФАКУЛЬТЕТ МЕХАНІКИ, ЕНЕРГЕТИКИ ТА ІНФОРМАЦІЙНИХ**  
**ТЕХНОЛОГІЙ**  
**КАФЕДРА МАШИНОБУДУВАННЯ**

Рівень вищої освіти – другий магістерський  
Спеціальність 133 - Галузеве машинобудування  
(шифр і назва)

ЗАТВЕРДЖУЮ

Завідувач кафедри  
Машинобудування  
(назва кафедри)

\_\_\_\_\_

(підпис)

д.т.н., професор Віталій ВЛАСОВЕЦЬ  
(Ім'я та прізвище)

“28” квітня 2023 року

**З А В Д А Н Н Я**

на кваліфікаційну роботу студенту

Галянтому Олегу Юрійовичу  
(ПРІЗВИЩЕ, ІМ'Я, ПО БАТЬКОВІ)

1. Тема роботи: «Обґрунтування конструктивних параметрів  
подрібнювача зерна»

Керівник роботи \_\_\_\_\_  
к.т.н., в.о. доц. Шеремета Роман Богданович  
(прізвище, ім'я, по батькові, науковий ступінь, вчене звання)

затверджені наказом ЛНУП від 28 квітня 2023 року №133/к-с

2. Строк подання студентом роботи до “15” січня 2024 року

3. Вихідні дані до работ: довідкова література, технічні характеристики та креслення дробарок, каталоги обладнання для подрібнення, методики розрахунку машин для подрібнення, інструкції з охорони праці, технічні характеристики дробарок, характеристики матеріалу для подрібнення.

4. Зміст розрахунково-пояснювальної записки (перелік питань, які потрібно розробити):

4.1. Аналіз способів та обладнання для подрібнення зерна; 4.2. Теоретичні дослідження процесу подрібнення; 4.3. Конструктивна частина; 4.4. Охорона праці; 4.5. Економічна частина.

5. Перелік графічного матеріалу:

Графічні матеріали до роботи виконати у вигляді презентації в середовищі PowerPoint обсягом 10-12 листів.

6. Консультанти розділів роботи

Розділ	Прізвище, ініціали та посада консультанта	Підпис, дата		Відмітка про виконання
		Завдання видав	завдання прийняв	
1, 2, 3, 5	Шеремета Р.Б. в.о. доц. каф. машинобудування			
4	Городецький І.М. доц. каф. УПБВ			

7. Дата видачі завдання 28.04.2023 р.

### КАЛЕНДАРНИЙ ПЛАН

№ з/п	Назва етапів роботи	Строк виконання етапів роботи	Відмітка про виконання
1	Аналіз обладнання для подрібнення зерна	26.05.23	
2	Теоретичні дослідження процесу подрібнення	30.06.23	
3	Конструктивна частина	28.08.23	
4	Охорона праці	25.09.23	
5	Економічна частина	15.10.23	
6	Оформлення пояснювальної записки	15.12.23	
7	Оформлення графічної частини	15.01.24	

Студент \_\_\_\_\_ Олег ГАЛЯНТИЙ

\_\_\_\_\_ ( підпис )

(прізвище та ініціали)

Керівник роботи \_\_\_\_\_ Роман ШЕРЕМЕТА

( підпис )

(прізвище та ініціали)

## УДК 631.363.21

Обґрунтування конструктивних параметрів подрібнювача зерна. Галянтий О.Ю. Кваліфікаційна робота. – Дубляни. Кафедра машинобудування, Львівський національний університет природокористування, 2024. 54 с.

19 рис., 3 табл., 25 літ. джерел.

Виконано аналіз стану питання в теорії та практиці. Розглянуто методи та обладнання, що використовується для подрібнення зерна, зокрема для годівлі тварин.

Проаналізовано теорії подрібнення, існуючі способи руйнування твердих тіл і схеми дробарок. Для виробництва кормів зерно в основному подрібнюється дробарками ударної дії – молотковими або роторними.

Проведено огляд конструкцій дробарок ударної дії та їхніх робочих органів, зокрема молотків і решіт, та їх вплив на продуктивність і енергоємність процесу подрібнення.

Проведено модернізацію молоткової дробарки а також здійснено експериментальні дослідження для визначення продуктивності та модуля подрібнення зерна пшениці. Здійснено порівняння отриманих результатів з дробаркою до модернізації та досліджено гранулометричний склад подрібненого продукту.

Розглянуто правила охорони праці яких необхідно дотримуватися під час роботи з дробаркою. Також проведено розрахунки економічної ефективності.



## Зміст

Вступ.....	7
РОЗДІЛ 1. АНАЛІЗ СПОСОБІВ ТА ОБЛАДНАННЯ ДЛЯ ПОДРІБНЕННЯ ЗЕРНА.....	8
1.1. Характеристика зерна як сировини для виробництва кормів.....	8
1.2. Способи подрібнення зерна .....	11
1.3. Машини для подрібнення зерна .....	12
1.4 Огляд дробарок ударної дії .....	14
1.5. Завдання кваліфікаційної роботи.....	19
РОЗДІЛ 2. ТЕОРЕТИЧНІ ДОСЛІДЖЕННЯ ПРОЦЕСУ ПОДРІБНЕННЯ .....	21
2.1. Теоретичні досліджень процесу подрібнення зерна.....	21
2.2 Умова руйнування подрібнюваного матеріалу .....	27
2.3. Продуктивність молоткової дробарки .....	28
РОДІЛ 3. ВДОСКОНАЛЕННЯ КОНСТРУКЦІЇ МОЛОТКОВОЇ ДРОБАРКИ .....	31
3.1. Процес руйнування зерна у молотковій дробарці .....	31
3.2. Обґрунтування конструктивно-технологічної схеми дробарки.....	33
3.3 Обладнання для проведення досліджень .....	36
3.4 Результати експериментальних досліджень.....	37
4. ОХОРОНА ПРАЦІ ТА БЕЗПЕКА В НАДЗВИЧАЙНИХ СИТУАЦІЯХ..	41
4.1 Структурно – функціональний аналіз процесу подрібнення зернових. ....	41
4.2 Обґрунтування організаційно-технічних рекомендацій стосовно безпечного перебігу виробничого процесу приготування кормів. ....	44
4.2.1 Правила безпеки праці.....	44
4.2.2 Розрахунок виробничого освітлення.....	44
4.2.3 Протипожежна безпека.....	46
4.3 Захист цивільного населення. ....	46
4.4 Охорона атмосферного повітря. ....	47

4.5 Шляхи покращення екологічного стану господарства при експлуатації об'єкту дослідження. Висновки і пропозиції.....	48
5. ЕКОНОМІЧНА ЕФЕКТИВНІСТЬ .....	49
Висновки і пропозиції.....	51
Бібліографічний список .....	52

## ВСТУП

В Україні тваринництво складає близько 30% валової продукції сільського господарства. Зерно використовується як ключовий компонент або елемент комбінованого корму для годівлі тварин. Дослідження показали, що попереднє перероблення зерна на комбікорм може підвищити його засвоюваність на 30%.

На сьогоднішній день спостерігається зростання частки малих особистих селянських господарств, і технологія приготування кормів безпосередньо на господарстві набуває популярності. Використання обладнання для приготування кормів невеликої продуктивності стає дедалі більш поширеним, особливо коли використання високопродуктивних агрегатів є невиправдано витратним. Це дозволяє використовувати власні сировини, зменшити витрати на транспортування, регулювати склад комбікорму в залежності від потреб та знизити металомісткість та енергоспоживання.

Якість комбікорму значно впливає на якість подрібнення зерна, яке становить найбільш енергоємну операцію в процесі приготування кормів. До 70% енергозатрат припадає на цю операцію. Продукт подрібнення повинен відповідати зоотехнічним стандартам і вимогам ДСТУ. Основною машиною для подрібнення в комбікормовій промисловості є молоткова дробарка. Її проста конструкція полегшує експлуатацію, але вона може призводити до підвищеного вмісту пилоподібної фракції та недоподрібнених частинок у продукті подрібнення.

## РОЗДІЛ 1. АНАЛІЗ СПОСОБІВ ТА ОБЛАДНАННЯ ДЛЯ ПОДРІБНЕННЯ ЗЕРНА

### 1.1. Характеристика зерна як сировини для виробництва кормів.

Зерно використовується як універсальна сировина для виробництва різноманітних продуктів, зокрема борошна та круп. Промисловість переробки зерна пшениці, жита, вівса, ячменю та інших зернових культур є основою для виробництва хлібобулочних та макаронних виробів. Крім того, зерно та його продукти становлять основний компонент комбікормів. Харчові продукти, такі як хлібобулочні вироби та крупи, забезпечують значний внесок у задоволення потреб людини в енергії, білках та мінеральних речовинах.

Структурно зерно є складним органічним тілом, яке об'єднує різні тканини, такі як ендосперм, зародок та оболонки (див. рис. 1.1) [7]. Це тіло є анізотропним не лише через значні різниці в структурі та хімічному складі анатомічних частин, але і через суттєві відмінності всередині кожної з них.

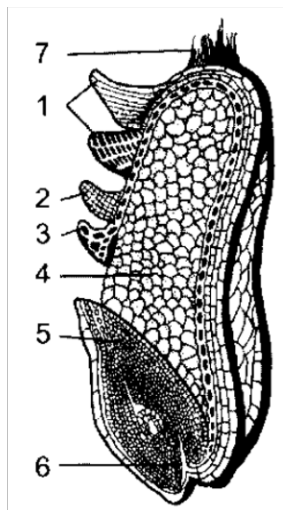


Рисунок 1.1 – Зернина пшениці:

- 1 – плодова оболонка; 2 – насінна оболонка; 3 – алейроновий шар;  
4 – ендосперм; 5 – щиток; 6 – зародок; 7 – борідка

Зерно визнається як живий організм та біологічна система, що впливає на всі процеси, що відбуваються у ньому на різних етапах його існування.

Для підвищення ефективності використання зернових кормів у годівлі тварин та птиці використовують різні методи попередньої підготовки. Один із широко вживаних підходів - це волого-теплова обробка, така як екструдування, експандування, мікронізація, або обрушування плівчастих культур. Ці процеси, хоча і є енергоємними та вимагають додаткових витрат на спеціалізоване обладнання, призводять до отримання продуктів з покращеними властивостями, що сприяють кращому засвоєнню поживних речовин. Ці продукти широко використовуються у складі комбікормів для молодняку та у раціонах для дорослої птиці [2].

Подрібнення зерна є одним з методів попередньої підготовки до годування, що призводить до зміни структури зернівки. Ступінь подрібнення регламентується рецептами комбікормів і залежить, наприклад, від віку та виду птиці. Щоб досягти необхідного ступеня подрібнення, вологість зерна повинна бути не більше 14%, і це досягається встановленням решіт у дробарці з отворами діаметром: 3 мм - для дрібного помелу, 4–5 мм - для середнього, і 6–8 мм - для крупного помелу [2].

Стандарт на комбікорми (ДСТУ 7693:2015) встановлює три ступені подрібнення, які визначаються середнім розміром частинки: від 0,2 до 1 мм - дрібний (застосовується для годівлі свиней), 1–1,8 мм - середній (для годівлі великої рогатої худоби) та 1,8–2,6 мм - крупний помел (для годівлі птиці) [3].

Подрібнення визнається як необхідний етап технологічного процесу перероблення сировини у багатьох промислових галузях, таких як харчова, хімічна, мінеральна, фармацевтична, паперова і енергетична [4; 16]. Особливо важливу роль воно відіграє у переробленні зерна, яке може становити велику частку складу корму для сільськогосподарських тварин і птиці - від 50 до 100%. Для великої рогатої худоби вміст зерна у складі кормосумішей коливається від 20% до 50%, для свиней - від 60% до 90%, а для птиці - від 80% до 100%. Подрібнення матеріалу має численні переваги, пов'язані зі зменшенням розміру частинок, такими як руйнування захисної зернової оболонки, збільшення площі

контакту з травними ферментами та рівномірне змішування з іншими компонентами кормової суміші [6].

У сільському господарстві подрібнення широко використовується при переробленні зернового матеріалу. Подрібнення та розмелювання представляють собою процеси руйнування структури твердих матеріалів під впливом рухливих (зазвичай обертових) робочих органів подрібнювачів [6].

Висока якість приготування зернових кормів, зокрема операції подрібнення, дозування та змішування, безпосередньо впливає на ефективність їх засвоєння тваринами. Подрібнення виступає як ключова та найбільш енергоємна операція, що забирає до 70% затрат енергії під час приготування кормів.

Важливо враховувати фізіологічні особливості тварин при подрібненні зернових кормів, оскільки швидкість травлення збільшується зі зростанням поверхні корму. Таке подрібнення сприяє прискоренню процесу травлення та покращує засвоєння поживних речовин. Однак для свиней занадто дрібний помел може ускладнити роботу шлунка і кишечника, негативно впливаючи на засвоєння поживних речовин. Оптимальним розміром помелу для годівлі свиней є тонкий помел розміром 0,2–1,0 мм. Надто грубий помел може значно погіршити засвоєння [1; 8–10].

Основною метою подрібнення є отримання однорідного за крупністю та щільністю помелу продукту. Зерно неоднорідне, інтенсивність подрібнення залежить від м'якості частинок. Під час помелу тритикале, пшениці та кукурудзи, особливо зі зниженою вологістю, кількість мучнистої фракції може бути великою. Неправильно підібране обладнання або неналагодженість технологічного процесу можуть призвести до надмірного подрібнення зерна, збільшуючи енергозатрати та погіршуючи якість комбікорму [2].

У зерновій масі, окрім основних зернових культур, можуть міститися різноманітні домішки, як органічного, так і мінерального походження. До органічних домішок відносяться зерна інших культурних рослин, бур'яни, а також пошкоджені зерна основної та інших культур. Залежно від кількісного та

якісного складу цих домішок, зернова маса може мати різну цінність та придатність для зберігання та подальшого оброблення.

## 1.2 Способи подрібнення зерна

Подрібнення твердих тіл у зерновій масі може здійснюватися різними методами. До них відносяться роздавлювання (плющення), розколювання, стирання, розпилювання, удар та різання за допомогою лез, пуансонів, різців [12] (див. рис. 1.2).

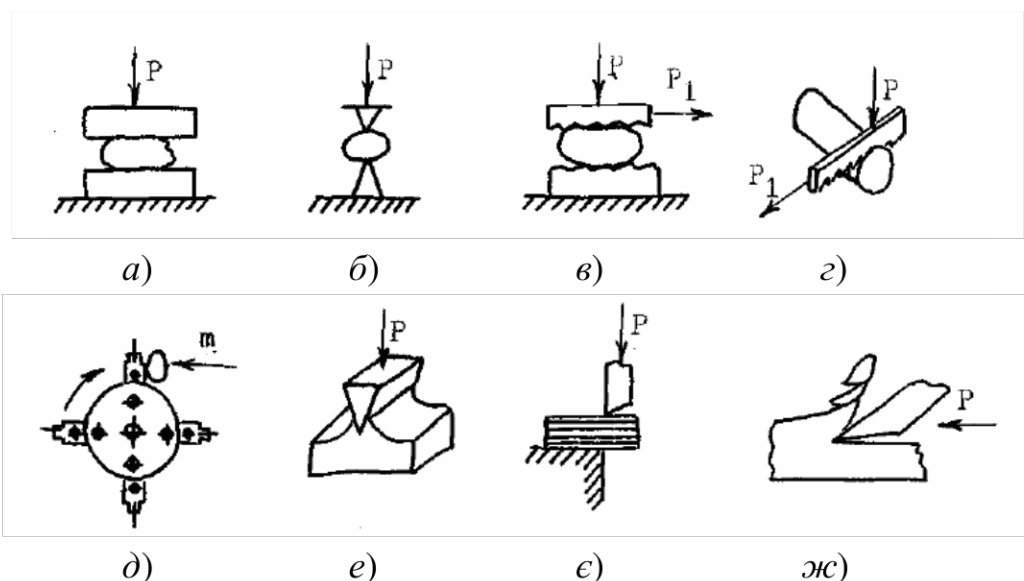


Рисунок 1.2 – Способи подрібнення твердих тіл: а – роздавлюванням; б – розколюванням; в – стиранням; г – розпилюванням; д – ударом; е – різання лезом; е – різання пуансоном; ж – різання різцем

Роздавлювання (див. рис. 1.2, а) - це процес руйнування матеріалу за допомогою деформуючого навантаження, що перевищує його межу міцності. Цей метод призводить до збільшення внутрішнього напруження в матеріалі. Під час розколювання (див. рис. 1.2, б) тіло руйнується в області, де концентруються максимальні навантаження. У процесі стирання (див. рис. 1.2, в) тіло піддається руйнуванню внаслідок сукупної дії сил стискання, розтягування та зрізування. Розпилювання (див. рис. 1.2, г) та різання (див. рис. 1.2, е, е, ж) включають подрібнення тіла на частинки різної форми та розмірів. Удар - це процес руйнування на частинки під дією динамічних навантажень. Розрізняють вільний

(див. рис. 1.2, д) та стиснений удар, при якому тіло руйнується між двома зближеними робочими органами.

Вибір конкретного методу подрібнення залежить від механіко-технологічних властивостей матеріалу та вимог до кінцевого продукту. Зокрема, стирання застосовується для тонкого подрібнення м'яких та в'язких матеріалів, розколювання - для отримання кускових матеріалів, а різання або розпилювання - для отримання частинок необхідного розміру.

У процесі приготування кормів для подрібнення зерна застосовують різні методи, серед яких важливе місце займають удар, розколювання, роздавлювання, стирання і різання. Також може використовуватися комбінація кількох способів подрібнення в одній машині.

### 1.3. Машини для подрібнення зерна

З точки зору дії на подрібнюваний матеріал існують п'ять основних типів подрібнювачів: жорнові постави, вальцеві млини, штифтові подрібнювачі (дезінтегратори), відцентрово-роторні подрібнювачі, молоткові дробарки (рис. 1.3).

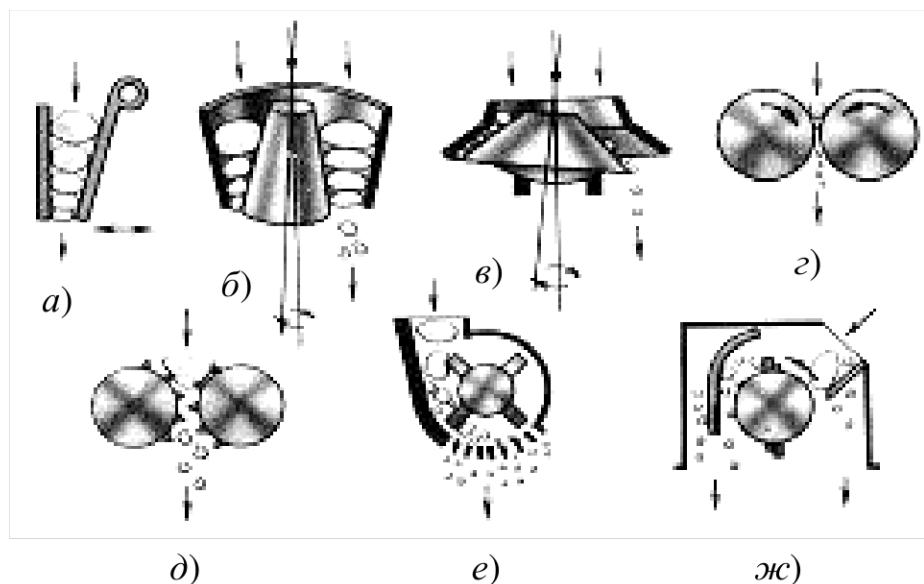


Рисунок 1.3 – Схеми дробарок: *а* – щокова; *б* – конусна крупного подрібнення; *в* – конусна для середнього та дрібного подрібнення; *г* – валкова; *д* – валково-зубчата; *е* – молоткова; *ж* – роторна



На рис. 1.14 представлена класифікація обладнання для подрібнення.



Рисунок 1.4 – Класифікація обладнання для подрібнення

На ринку існує різноманіття типів дробарок, таких як конусні, щокові, валкові, барабанні, роторні та молоткові дробарки. Вибір конкретного типу дробарки визначається властивостями подрібнюваного матеріалу [13].

Дробарки щокового та конусного типу найчастіше використовуються на збагачувальних фабриках для подрібнення матеріалів високої твердості, таких як руда. У щокових дробарках (зображених на рис. 3, а) матеріал роздавлюється між двома щоками, одна з яких рухається, тоді як конусні дробарки (рис. 1.3, б, в) подрібнюють матеріал між рухомим конусом та корпусом.

Валкові дробарки здійснюють подрібнення матеріалів за допомогою обертаючихся валків, які можуть протидіяти один одному або одному валку та нерухомій щоці. Кількість валків може бути різною, від одного до трьох чи

більше, і їхня поверхня може мати різні характеристики, такі як гладка, рифлена, з зубцями або покриттям з гуми.

Ефективність подрібнення визначається ступенем подрібнення, який може бути лінійним  $i$  чи об'ємним  $a$ . Цей показник визначається наступними співвідношеннями::

$$i = d_n/d_k; \quad (1.1)$$

$$a = i^3 = d_n^3/d_k^3, \quad (1.2)$$

де  $d_n$  – початковий розмір подрібнюваного тіла, м;  
 $d_k$  – розмір подрібнених частинок, м.

#### 1.4 Огляд дробарок ударної дії

Для приготування кормів найчастіше використовують дробарки ударної дії, зокрема роторні (див. рис. 1.5, а) та молоткові (див. рис. 1.5, б). Роторні дробарки мають робочі органи (била), закріплені жорстко на роторі. Їх можна використовувати для грубого та дрібного подрібнення матеріалів із різною міцністю. Недоліки цього типу дробарок включають швидке зношення бил, значне утворення пилу та потребу в точному балансуванні ротора.

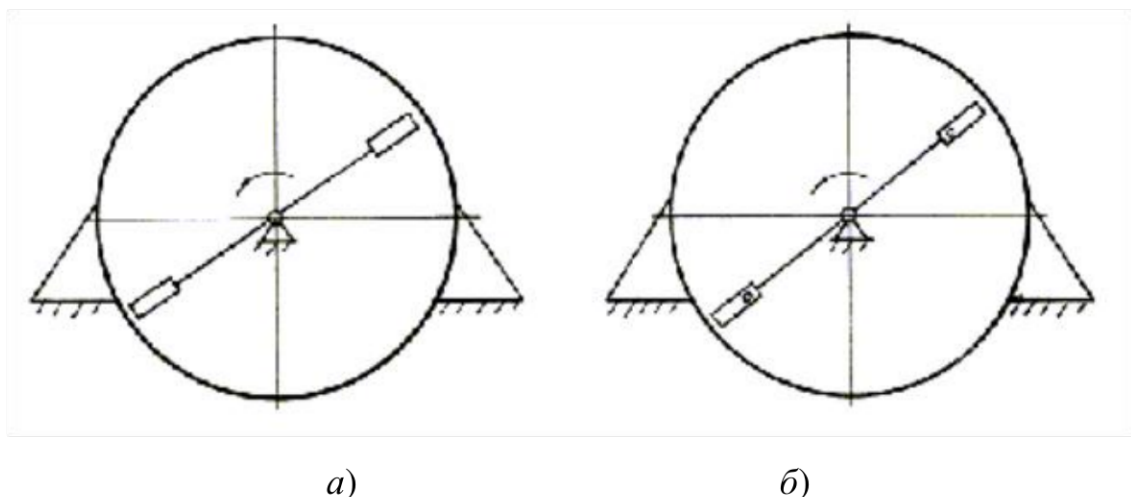


Рисунок 1.5 – Схеми роторних (а) та молоткових (б) дробарок

В молоткових дробарках процес подрібнення відбувається за допомогою ударів молотків по подрібнюваному матеріалу, а також ударів самого матеріалу об корпус дробарки і його проходження через сито.

До переваг молоткових дробарок можна віднести простоту конструкції, високу надійність роботи, компактність, високу продуктивність, високий ступінь подрібнення (понад 20), а також швидкість робочих органів.

Незважаючи на переваги, молоткові дробарки мають певні недоліки. Зокрема, до них відносять високий рівень енергоємності, нерівномірний гранулометричний склад подрібненого продукту, великий вміст надмірно подрібнених частинок та інтенсивне зношування молотків [3].

Стандартна молоткова дробарка (див. рис. 1.6) складається з корпусу (2), завантажувальної горловини (1), вивантажувального патрубку (7), ротора (4) з молотками, закріпленими шарнірно (5), та решето (6). Під час обертання вала (3) з ротором (4), матеріал, що подається в робочу камеру дробарки, багаторазово ударяється молотками (5) і подрібнюється. Після цього подрібнений матеріал вивантажується через решето (6).

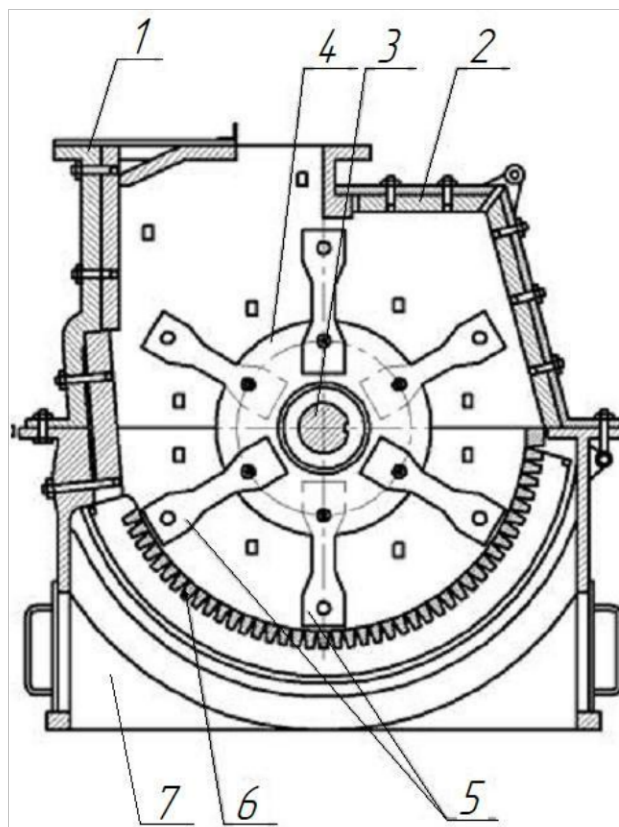


Рисунок 1.6 – Схема молоткової дробарки:

1 – завантажувальна горловина; 2 – корпус дробарки; 3 – вал; 4 – ротор;  
5 – шарнірно закріплені молотки; 6 – решето; 7 – вивантажувальний патрубок

Для вдосконалення процесу подрібнення та конструкції машин проаналізовано багато оригінальних рішень, що дозволило підвищити технічний рівень дробарок, знизити затрати, а також автоматизувати процес перероблення зерна. Удосконалення дробарок передбачає модернізацію робочих органів, форми і розміру отворів у решетах, підвищення однорідності подрібненого матеріалу та зниження енергоємності процесу подрібнення [15; 16].

На рис. 1.7 показана типова конструкція ротора молоткової дробарки. На валу ротора 8 змонтовані опорні диски 1 з осями 2, що фіксуються стопорним кільцями 3, на яких шарнірно закріплені молотки 4. Рівномірну відстань між молотками забезпечують дистанційні втулки 5, а між дисками – втулки 6. Передача крутного моменту від вала до ротора забезпечується шпонкою 7.

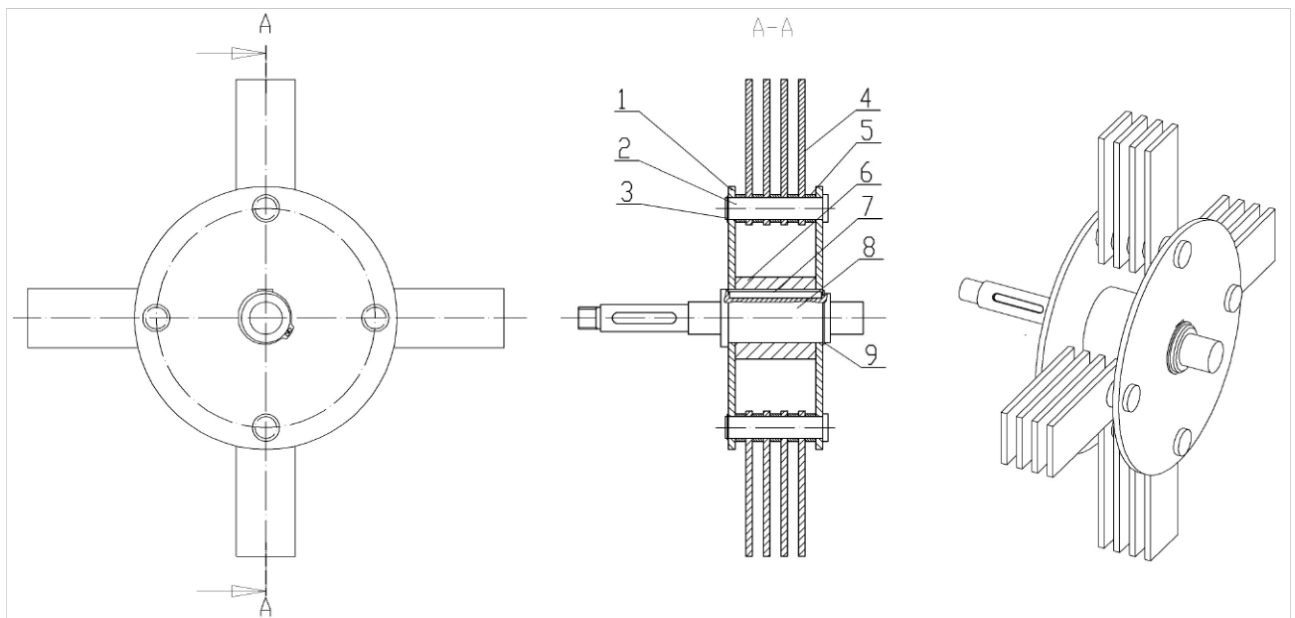


Рисунок 1.7 – Типовий ротор молоткової дробарки:

- 1 – опорний диск; 2 – вісь; 3 – стопорне кільце; 4 – молоток;  
5, 6 – дистанційні втулки; 7 – шпонка; 8 – вал ротора; 9 – стопорне кільце

У промислових дробарках діаметр ротора зазвичай коливається від 200 до 1000 мм. За формою виділяють три типи роторів: у вигляді диска, кільця та зірки. Серед них найпоширеніші дискові ротори, оскільки вони характеризуються найнижчим питомим енергоспоживанням [14].

Дискові ротори в молоткових подрібнювачах можуть мати різні форми, такі як кругла, шестикутна, трикутна або квадратна (рис. 1.8).

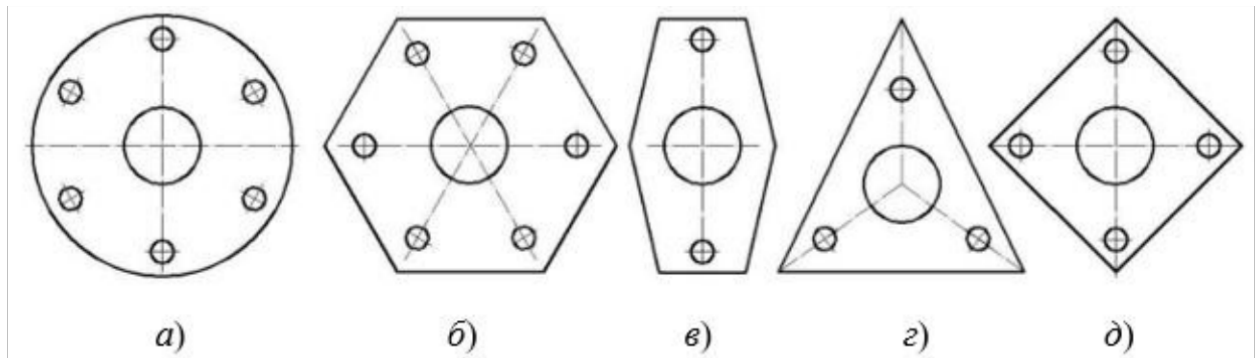


Рисунок 1.8 – Форми дисків роторів молоткових дробарок: *a* – круглий диск; *б* – шестигранний диск; *в* – фігурний диск з похилими бічними гранями; *г* – трикутний диск; *д* – квадратний диск

Форма дисків роторів обирається залежно від конструктивних особливостей та необхідної кількості молотків. Найпоширенішою є кругла форма диска (див. рис. 1.8, а). У випадку, коли має місце невелика кількість пар 1 молотків, для зменшення металоємності дробарки можуть використовувати спеціальні форми дисків роторів (див. рис. 1.8, в, г, д).

Молотки, як правило, виготовляють з пружинної сталі 65Г, термічно обробленої хромонікелевої легованої сталі або вуглецевої сталі 60Г з підвищеним вмістом марганцю. Твердість молотків зазвичай становить 390–475 НВ. Форма молотків має значний вплив на процес подрібнення [3]. За формою та призначенням розрізняють молотки у вигляді прямокутної пластини (рис. 1.8, а, б), пластини зі ступінчастими торцями (рис. 1.9, в, г), а також молотки складної форми (рис. 1.9, д).

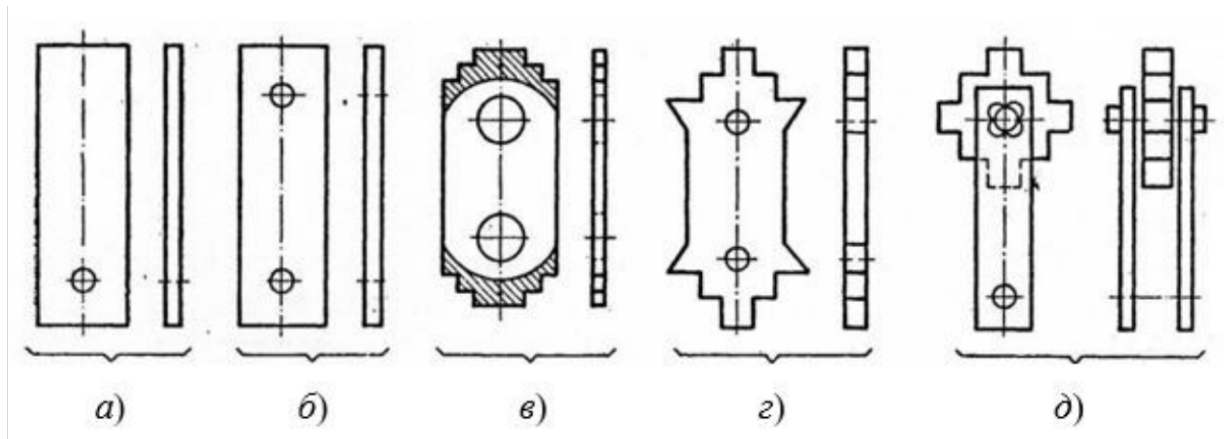


Рисунок 1.9 – Молотки різної форми: *a, б* – прямокутна пластина;  
*в, г* – пластина зі ступінчастими торцями; *д* – складні форми

У конструкції молоткових дробарок часто використовують прямокутні пластини товщиною 1,5–10 мм та пластини з вирізами на торцях. Вони характеризуються простотою виготовлення та довгим терміном експлуатації.

Решета молоткових дробарок використовуються для виведення подрібненого матеріалу з робочої камери та інтенсифікації процесу перероблення. Конструкція решіт характеризується їх товщиною, розміром отворів у решеті та кутом охоплення ротора. Решета виготовляють із листової сталі товщиною 2–8 мм.

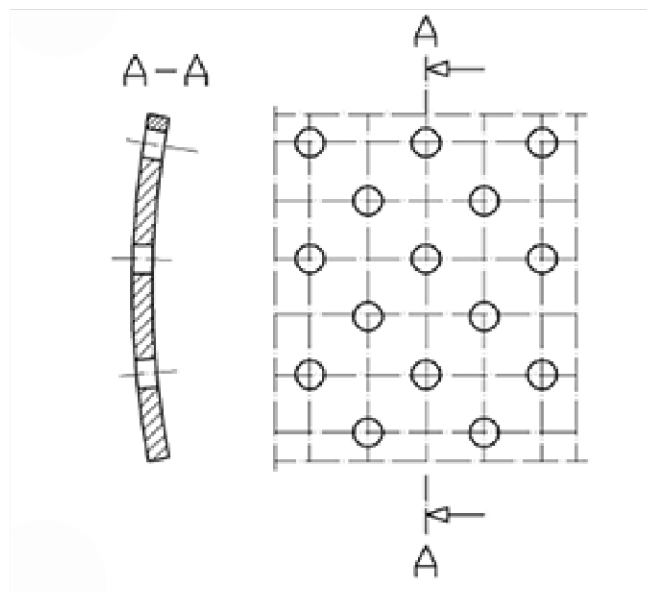


Рисунок 1.10 – Решето молоткової дробарки.

Отвори штампують на тонких і свердлять на товстих решетах. Щоб мінімізувати опір тертю під час проходження матеріалу, просвердлені отвори мають циліндричну форму. Однак основним недоліком решіт є їх швидкий знос отворів.

### **1.5. Завдання кваліфікаційної роботи**

Оптимізація розміру частинок подрібненого зерна для різних видів тварин згідно з вимогами зоотехніки може значно підвищити ефективність годівлі кормом.

Найпоширенішим типом машин для подрібнення фуражного зерна у процесі приготування корму для тварин є дробарки ударної дії. Важливо відзначити, що процес подрібнення зерна є складним процесом.

Підвищити ефективність згодовування корму можна оптимізацією розміру частинок подрібненого зерна для кожного виду тварин відповідно до зоотехнічних вимог.

Ефективність процесу подрібнення залежить від правильного вибору та налаштування обладнання відповідно до властивостей матеріалу.

3. Метою вдосконалення конструкцій молоткової дробарки є підвищення її продуктивності із забезпеченням якості гранулометричного складу готового продукту.

Для досягнення поставленої мети визначені наступні завдання дослідження:

- Проаналізувати теорії подрібнення, існуючі способи руйнування твердих тіл і схеми дробарок.
- Провести огляд конструкцій дробарок ударної дії та їхніх робочих органів, зокрема молотків і решіт, та їх вплив на процес подрібнення.

- Провести модернізацію молоткової дробарки та здійснено експериментальні дослідження для визначення продуктивності та модуля подрібнення зерна пшениці.
- Визначити гранулометричний склад подрібненого продукту.
- Описати аспекти охорони праці яких необхідно дотримуватися під час роботи з дробаркою.
- Обґрунтувати економічну ефективність модернізації молоткової дробарки.

*Об'єктом дослідження* є зернова дробарка та технологічний процес подрібнення зерна.

*Предмет дослідження* – закономірності впливу конструктивних параметрів дробарки на процес подрібнення та якісні показники подрібненого зерна.



## РОЗДІЛ 2. ТЕОРЕТИЧНІ ДОСЛІДЖЕННЯ ПРОЦЕСУ ПОДРІБНЕННЯ

### 2.1. Теоретичні досліджень процесу подрібнення зерна

Згідно з результатами досліджень, подрібнення зерна вимагає зовнішньої енергії для подолання опору зерна, утворення нових поверхонь і об'ємів, тертя, деформації, і сприяє зношуванню робочих органів подрібнювачів.

Графік залежності зусиль стиску ( $F$ ) від деформації ( $\delta$ ) показує, що на початковому етапі виникають пружні деформації (до точки А), на наступному етапі АВ спостерігається пружно-пластичні деформації, і у точці С відбувається руйнування, досягаючи критичний рівень деформації (рис. 2.1). Модуль пружності визначається за графіком залежності навантаження від деформації.

Робота руйнування зерна визначається зі співвідношення [11]:

$$A_{pz} = F_{pz} \delta / 2, \quad (1)$$

де  $F_{pz}$  – навантаження, Н;

$\delta$  – деформація, мм.

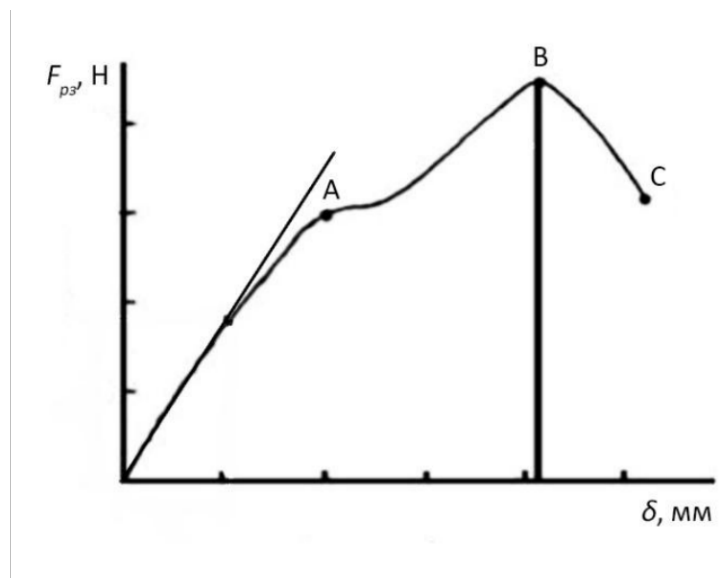


Рисунок 2.1 – Залежність деформації зерна від зусилля стиснення

Так, визначення витрат енергії на подрібнення зерна включає аналіз структурно-механічних характеристик зерен. Робота руйнування зерна залежить від фізичних та механічних властивостей кожного конкретного сорту та умов, в

яких проводяться операції оброблення та збирання.

Основні властивості зерна, що впливають на роботу руйнування, включають міцність, твердість і пластичність. Міцність визначає, наскільки великим може бути зусилля для руйнування зерна. Твердість вказує на опір зерна перед деформацією та подрібненням. Пластичність важлива для уникнення надмірного розмелювання та забезпечення ефективного подрібнення.

Розуміння цих механічних характеристик зерна дозволяє оптимізувати процес подрібнення, визначаючи оптимальні параметри обладнання та умови оброблення для конкретного сорту та кліматичної зони.

Аналіз стану основних теорій, що описують взаємозв'язок між роботою та енергією подрібнення зі зміною об'єму та питомої поверхні матеріалу. Узагальнена теорія процесу подрібнення передбачає визначення енергії, необхідної для зміни структури матеріалу. До прикладних належать теорії відомих дослідників [17]: П. Ріттингера; Ф. Кіка; Ф. Бонда (з удосконаленнями Ф. Свенсона), І. Брача (з удосконаленнями В. Соколовського), П. Ребіндера, С. Мельникова.

Теорія П. Ріттингера [20] називається поверхневою теорією, згідно з якою робота, необхідна для подрібнення матеріалу, змінюється пропорційно до площі поверхні, що утворилася під час подрібнення

$$A = k_1 \Delta s, \quad (2)$$

де  $\Delta s$  – збільшення поверхні матеріалу, м<sup>2</sup>,

$k_1$  – коефіцієнт пропорційності, що відповідає роботі, необхідній для утворення нової поверхні, Дж/м<sup>2</sup>.

Енергія для подрібнення в цьому разі становить

$$E_m = k \left( \frac{1}{x_2} - \frac{1}{x_1} \right), \quad (3)$$

де  $E_m$  – енергія подрібнення, Дж;

$k$  – коефіцієнт пропорційності, Дж·м<sup>2</sup>;

$x_1, x_2$  – розмір зерна до і після подрібнення, мм.

Теорія, яку називають об'ємною, запропонована Ф. Кіком. Ця теорія заснована на дослідженні міцності матеріалу в процесі його подрібнення або удару. Передбачається, що матеріал деформується під дією зовнішньої сили стиску, яка спричинює напруження в подрібнюваному матеріалі. Коли створені напруження перевищують межу міцності на стиск, тіло розпадається на дрібніші фрагменти, тобто подрібнюється. З теорії Ф. Кіка впливають три основні положення.

1) коефіцієнт роботи, необхідної для однакової зміни формальної структури двох подібних тіл, дорівнює співвідношенню їх ваги або об'єму [18]

$$\frac{A_1}{A_2} = \frac{V_1}{V_2} = \frac{G_1}{G_2} = \frac{1}{k^3}, \quad (4)$$

де  $A_1, A_2$  – робота, затрачена для подрібнення відповідно першого і другого тіл, Дж;

$V_1, V_2$  – об'єми першого і другого тіл, вага яких  $G_1$  і  $G_2$ , м<sup>3</sup>;

$k = d_1 / d_2$  - відношення лінійних розмірів тіл –  $d_1$  і  $d_2$ .

2) відношення сил, необхідних для зміни геометрії двох подібних тіл, є таке ж, як відношення їхніх поверхонь

$$\frac{L_1}{L_2} = \frac{P_1 \Delta l_1}{P_2 \Delta l_2} = \frac{\sigma F_1 \Delta l_1}{\sigma F_2 \Delta l_2} = \frac{1}{k^3}, \quad (5)$$

де  $P_1, P_2$  – зусилля руйнування першого і другого тіла, Н;

$\Delta l_1, \Delta l_2$  – деформація тіла, м;

$\sigma$  – напруження руйнування тіла, МПа;

$F_1, F_2$  – площа поперечного перерізу тіла, м<sup>2</sup>.

3) робота одноразового поділу тіла відомих розмірів і форми дорівнює добутку маси або об'єму цього тіла і одиничної роботи поділу. У цьому випадку робота визначається з формулою [18]

$$A_K = A_{\text{од.к}} V = \frac{\sigma_N^2 V}{2E} = C_K V, \quad (6)$$

де  $A_{\text{од.к}}$  – одинична робота поділу маси тіла або об'єму,  $A_{\text{од.к}} = C_K$ , МДж;

$\sigma$  – напруження руйнування, МПа;

$E$  – модуль пружності, МПа;

$V$  – об'єм тіла, м<sup>3</sup>;

$C_K$  – матеріальна константа, МДж/м<sup>3</sup>.

Енергія подрібнення, відповідно до теорії Ф. Кіка, становить

$$E_m = k \ln \frac{x_1}{x_2}. \quad (7)$$

Теорія Ф. Бонда [17] передбачає, що подрібнення є частиною зміни розміру нескінченно великого твердого тіла до нескінченного числа нескінченно малих твердих тіл. Відповідно до цієї теорії, енергія, накопичена в матеріалі, обернено пропорційна до квадратного кореня умовного розміру зерна. Вважається, що робота подрібнення пропорційна до середнього геометричного об'єму та площі поверхні тіла, яке руйнується.

Залежність енергії подрібнення, за теорією Ф. Бонда, має вигляд

$$E = K_{BO} \left[ \frac{1}{\sqrt{d_{80}}} - \frac{1}{\sqrt{D_{80}}} \right], \quad (8)$$

де  $D_{80}$ ,  $d_{80}$  – розмір отворів решета, через які проходить 80% неподрібненого і подрібненого продукту, м;

$K_{BO}$  – коефіцієнт пропорційності Бонда, кВт·год/мг.

Для визначення енергії подрібнення, за теорією Ф. Бонда, необхідно знати коефіцієнт  $K_{BO}$ , а точніше індекс роботи  $W_i$ , який визначає опір матеріалу до подрібнення. Коефіцієнт пропорційності  $K_{BO}$  визначається за формулою [17]

$$K_{BO} = 10 W_i. \quad (1.18)$$

Індекс роботи  $W_i$  визначається як робота, необхідна для подрібнення одиниці маси матеріалу від нескінченного розміру до 100 мкм. Індекс роботи для різних матеріалів для кульового млина становить

$$W_i = \frac{16}{G^{0.82}} \sqrt{\frac{\gamma}{100}} \cdot 1,1, \quad (9)$$

де  $\gamma$  – розмір контрольних отворів сит (у даному випадку 100 мкм);

$G$  – кількість подрібненого матеріалу, що утворюється за один оберт млина, мг.

Згідно з гіпотезою Брача, тіло, яке піддається навантаженню, розпадається з перевищенням граничної енергії деформації, характерної для цього матеріалу.

Перше основне припущення цієї гіпотези описує явище подрібнення тіла розміром  $D$  (м) до твердих тіл розміром  $d_1$  (м) згідно із залежністю

$$d_1 = \frac{D}{\alpha}, \quad (10)$$

де  $\alpha$  – показник одиничного зменшення розміру частинок, постійний для певного матеріалу.

При наступних циклах  $i$  дії на матеріал отримуються зменшені продукти [17]

$$d_i = \frac{D}{\alpha^i}, \quad (11)$$

де  $i = 2, 3, 4 \dots n$  ( $n$  – число циклів дії на матеріал).

Друге важливе припущення гіпотези І. Брача стосується взаємозв'язку між енергією подрібнення та розміром подрібненого тіла. Стверджується, що зі зменшенням розмірів подрібнених частинок одинична енергія подрібнення  $E_{од}$ , Дж, яка необхідна для одноразового подрібнення одиниці маси з розміром частинок  $D$ , м, становить

$$E_{од} = E_1 \left( \frac{D_0}{D} \right)^m, \quad (12)$$

де  $E_1$  – робота (Дж), необхідна для одноразового подрібнення одиниці маси розміром  $D_0$  (м);

$m$  – експериментально визначений показник.

Після перетворень

$$E = K_B \left( \frac{1}{d^m} - \frac{1}{D^m} \right) \quad (13)$$

або в іншій формі

$$E_{\Pi} = \frac{\sigma_r^2}{2E_r \cdot \rho_r \cdot \alpha_r} (n_{ср} - 1), \quad (14)$$

де  $E_{\Pi}$  – енергія подрібнення одиниці маси матеріалу, МДж / кг;

$\sigma_r$  – напруження стиснення, за якого зерно руйнується, МПа;

$E_r$  – відносний модуль пружності зерна, МПа;

$\rho_r$  – густина зерна, кг / м<sup>3</sup>;

$\alpha_r$  – коефіцієнт росту площі після одноразового подрібнення;

$n_{ср}$  – середній ступінь подрібнення.

Дослідник Ф. Молендовський модифікував рівняння, що впливає з гіпотези І. Брача. На його думку, робота подрібнення може бути визначена із залежності [19]

$$E_{\text{ПМ}} = \sum_{k=1}^{k=n} \frac{b_k}{100} \left( \frac{D_e}{d_k} - 1 \right) \frac{\sigma_r^2}{2E_r \rho_r \alpha_r}, \quad (15)$$

де  $E_{\text{ПМ}}$  – енергія для подрібнення маси подрібнених зерен, МДж / кг;

$b_k$  – відсоткова частка  $k$ -го розмірного класу матеріалу після подрібнення, %;

$D_e$  – середній розмір частинок до подрібнення, м;

$d_k$  – еквівалентний розмір  $k$ -го розмірного класу, м.

Ця модель враховує фізичні властивості подрібненого матеріалу, швидкість зростання питомої поверхні матеріалу, гранулометричний склад за розміром подрібненого продукту [19].

Згідно з теорією П. Ребіндера [20], енергія подрібнення  $E_m$ , Дж – це сума енергії, необхідної для створення нових поверхонь під час подрібнення та енергії деформації тіла

$$E_m = \sigma \Delta S + k \Delta V, \quad (16)$$

де  $\sigma$  – відносна енергія на одиницю площі тіла, Дж/м<sup>2</sup>;

$\Delta S$  – збільшення питомої суми поверхні частинок тіла в процесі подрібнення, м<sup>2</sup>;

$k$  – відносна енергія пластичних та пружних деформацій на одиницю об'єму, Дж/м<sup>3</sup>;

$\Delta V$  – приріст об'єму суми частинок у процесі подрібнення, м<sup>3</sup>.

Описані теорії оцінювання роботи та енергії подрібнення відповідають лабораторним умовам. Ці теорії не враховують енергетичних аспектів, пов'язаних з машинним, промисловим подрібненням, де, крім роботи та енергії руйнування матеріалу, необхідні затрати додаткової енергії для подолання опору руху, аеродинамічного опору, багаторазового руйнування, втрат, пов'язаних з ефективністю подрібнювача.

Теорія С.В. Мельникова доповнює теорії Л. Ребіндера введенням у математичні моделі коефіцієнтів, що враховують властивості машини і подрібненого матеріалу, а також враховують умови, яким відповідає ця теорія

$$A_d = C_1 \ln i^3 + C_2(i - 1), \quad (17)$$

де  $A_d$  – одиниця роботи деформації, Дж / кг;

$i$  – ступінь подрібнення;

$C_1, C_2$  – коефіцієнти, встановлені експериментально, Дж / кг.

## 2.2 Умова руйнування подрібнюваного матеріалу

Колова швидкість молотків, при якій починається руйнування подрібнюваного куска може бути визначена виходячи за умови, що кінетична енергія в момент удару молотка по куску більше за роботу необхідну для подрібнення цього куска матеріалу, а саме:

$$\frac{G \cdot g_m^2 (1 - \varepsilon^2)}{g^2} \geq \frac{G_{cm}^2 \cdot V}{2E},$$

де  $G$  - сила вати молотка, Н;

$g$  - прискорення вільного падіння, м/с<sup>2</sup>;

$V_m$  - колова швидкість молотка, м/с;

$\varepsilon$  - коефіцієнт відновлення;

$V$  - об'єм куска матеріалу, що подрібнюється.

Молоткові дробарки демонструють високу ефективність у руйнуванні крихких матеріалів, таких як зерно, цукор, сіль і інші. Однак їхня продуктивність зменшується при подрібненні вологих чи жирних продуктів. Важливо, щоб молотки переміщалися з оптимальною кінетичною енергією, щоб забезпечити ефективне первинне руйнування матеріалу при ударі. Цю необхідну швидкість можна приблизно визначити на основі кількості руху:

$$m (V_2 - V_1) = F \tau$$

де  $m$  - маса частинки, що подрібнюється, кг;

$V_2$  - швидкість частинки після удару об молоток, м/с;

$V_1$  - швидкість частинки до удару об молоток, м/с;

$F$ - сила удару, необхідна для первинного руйнування частинки, Н;

$\tau$  - тривалість удару, яка може бути прийнята рівною  $1 \cdot 10^{-5}$ с.

З урахуванням того, що швидкість  $V_1$  значно менша за  $V_2$ , нею можна знехтувати:

$$m V_2 = F \tau$$

Оскільки  $V_2$  співпадає з коловою швидкістю молотка, то:

$$V_2 = F \tau / m$$

Для насінини пшениці середня маса становить близько 0,035...0,04 г необхідна сила для її руйнування становить близько 120 Н. Можна визначити колову швидкість:

$$V_2 = \frac{120 \cdot 1 \cdot 10^{-5}}{3.5 \cdot 10^{-5}} = 34,3 \text{ м/с}$$

На практиці колова швидкість молотка повинна бути близько 40 м/с.

### 2.3. Продуктивність молоткової дробарки

Дійсне значення продуктивності молоткової дробарки (кг/с) можна визначити за формулою:

$$Q_d = m_r / t,$$

де:  $m_r$  - маса певної порції продукту, кг;

$t$  - тривалість подрібнення цієї порції, с ;

Теоретична продуктивність дробарки  $Q_T$  (т/г) визначається за емпіричною формулою:

$$Q_T = \frac{3,6 \cdot K_1 \cdot \rho \cdot D^2 \cdot L \cdot n}{60},$$

де  $K_1$  - емпіричний коефіцієнт, що залежить від розмірів та форми оторів поверхні сита;

$\rho$  - об'ємна маса продукту, що подрібнюється, кг/м<sup>3</sup> ;

$D$  - діаметр ротора дробарки, м;



$L$  - довжина ротора дробарки, м;

$n$  - чистота обертання ротора, об/хв.

Для сит з отвором діаметром до 3мм емпіричний коефіцієнт  $K_1$  приймається у межах  $(1,3...1,7) \cdot 10^{-4}$  а для лускатих сит і сит з отвором діаметром 3...10 мм –  $(2,2...5,25) \cdot 10^{-4}$ .

Також для сит з меншим розміром отворів приймають менші значення коефіцієнта  $K_1$ .

Питома витрата енергії на подрібнення в кВт·с/кг

$$P_{\text{пит}} = (P_p - P_{\text{хх}}) / Q_d$$

де:  $P_p$  - потужність електродвигуна під навантаженням, кВт;

$P_{\text{хх}}$  - потужність холостого ходу електродвигуна, кВт;

Теоретичну потрібну потужність електродвигуна  $P_T$  (кВт) на процес подрібнення обчислюється за формулою:

$$P_T = \frac{3,6 \cdot K_1 \cdot K_2 \cdot \rho \cdot D^2 \cdot n}{60},$$

де  $K_2 = 6,4...10,5$  – коефіцієнт, менше значення якого приймають при грубому подрібненні, а більше – при тонкому.

Продуктивність молоткової дробарки також можна визначити орієнтовно за емпіричними залежностями В.П. Барабашкіна:

$$P = 1,66 D_r^2 \cdot L_p \cdot n, \text{ м}^3/\text{с}, \text{ якщо } D_r > L_p;$$

$$P = 1,66 D_r^2 \cdot L_p^2 \cdot n, \text{ м}^3/\text{с}, \text{ якщо } D_r < L_p.$$

Потужність електродвигуна привода молоткової дробарки залежить від розмірів ротора і обертання ( $D_r$ ,  $L_p$ ,  $n$ ), а також від зазору між молотками і колосниковим ґратам.

Потужність електродвигуна привода можна визначити за наступними формулами:

$$N = 7,5 D_p \cdot L_p \left( \frac{n}{60} \right) \quad N = 0,15 D_p^2 \cdot L_p \cdot n,$$

де  $D_r$  - діаметр ротора, м;

$L_r$  - довжина ротора, м;

$n$  - частота обертання ротора,  $\text{с}^{-1}$ .

Ці формули встановлюють залежність потужності від розмірів дробарки і частоти обертання ротора. Вони зручні для розрахунку потужності електродвигуна, режим роботи якого невідомий або його ще будуть уточнювати.

## РОДІЛ 3. ВДОСКОНАЛЕННЯ КОНСТРУКЦІЇ МОЛОТКОВОЇ ДРОБАРКИ.

### 3.1. Процес руйнування зерна у молотковій дробарці

У молоткових дробарках подрібнення виникає в результаті удару молотка по зернині, що призводить до її часткового руйнування. Ця частина, відбиваючись від рифленої поверхні корпусу, продовжує піддаватися руйнуванню. Швидкість руху продуктово-повітряного шару досягає приблизно 40–60% від лінійної швидкості молотка.

Крім того, зернина руйнується при ударі об торець нерухомо встановленої пластини, що призводить до часткового зменшення швидкості продуктово-повітряного шару. Це, в свою чергу, збільшує швидкість молотка в порівнянні із швидкістю руху цього шару.

Якщо розмір  $b_n$  зернини 1 або подрібнюваної частинки більший за розмір  $k_{max}$  зазору між молотком 3 та нерухомою пластиною 1, тоді зерно буде руйнуватися розколюванням (рис. 3.1).

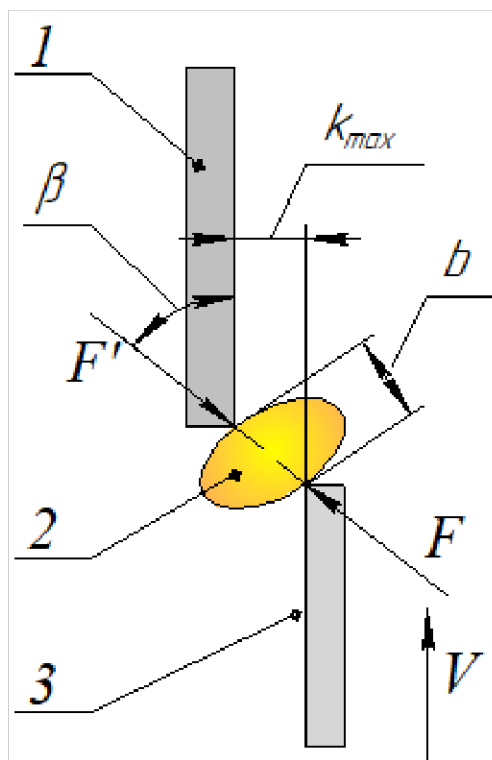


Рисунок 3.1 – Схема руйнування зернини розколюванням:

1 – пластина; 2 – зернина; 3 – молоток

Процес розколювання можна описати диференціальним рівнянням руху молотка

$$I_M \frac{d^2 \varphi_p}{dt^2} = -FR \cos \beta, \quad (3.1)$$

де  $I_M$  – момент інерції молотка відносно осі обертання ротора,  $\text{кг} \cdot \text{м}^2$ ;

$\varphi_p$  – кут повертання ротора дробарки, рад;

$F$  – сила контактної взаємодії молотка і зернини, Н;

$R$  – відстань від осі обертання ротора дробарки до точки взаємодії молотка із зерниною, м;

$\beta$  – кут між вектором сили  $F$  і боковою поверхнею пластини, град.

На зернину буде діяти сила  $F$  контактної взаємодії від молотка, яка, згідно з теорією Герца [ ], залежатиме від зближення тіл

$$F = K(\varphi_p R)^{\frac{3}{2}}, \quad (2.2)$$

де  $K$  – коефіцієнт, що залежить від фізичних та геометричних характеристик тіл, що взаємодіють.

Підставивши (2.1) у (2.2), отримаємо диференціальне рівняння відносно кута повороту  $\varphi$

$$I_M \frac{d\dot{\varphi}_p}{d\varphi_p} \frac{d\varphi_p}{dt} = -RK(\varphi_p R)^{\frac{3}{2}} \cos \beta. \quad (2.3)$$

Проінтегрувавши (2.3), можна визначити значення максимального кута руйнування розколюванням  $\varphi_{\max}$

$$\frac{I_M}{2} \omega^2 = K \frac{2}{5} R^{\frac{5}{2}} \varphi_{\max}^{\frac{5}{2}} \cos \beta, \quad (2.4)$$

звідки

$$R\varphi_{max} = \left( \frac{5 I_H \omega^2}{4 K \cos \beta} \right)^{\frac{2}{5}}. \quad (2.5)$$

Підставивши (2.5) у (2.2), визначимо максимально можливе значення сили дії молотка на зернину

$$F_{max} = K^{\frac{2}{5}} \left( \frac{5 I_H \omega^2}{4 K \cos \beta} \right)^{\frac{2}{5}}. \quad (2.6)$$

Оскільки маса молотка значно більша від маси зернини, то сила  $F_{max}$  значно перевищуватиме необхідну для руйнування зернини силу, тому можна стверджувати, що руйнування буде відбуватися гарантовано.

### 3.2. Обґрунтування конструктивно-технологічної схеми дробарки

Молоткова дробарка (зображена на рис. 3.2) включає в себе завантажувальну 1 та вивантажувальну 2 горловини, корпус 3 із рифленою внутрішньою поверхнею 4. Усередині корпусу розташована робоча камера 5 з ротором (рис. 3.3). Ротор складається з вала 6 та дисків 7, на яких молотки 9 закріплені за допомогою осей 8. У нижній частині корпусу 3 розташовано решето 10, а на внутрішній поверхні корпусу стаціонарно закріплені пластини 11. Ці пластини розташовані на однаковій відстані одна від одної між сусідніми молотками 9.

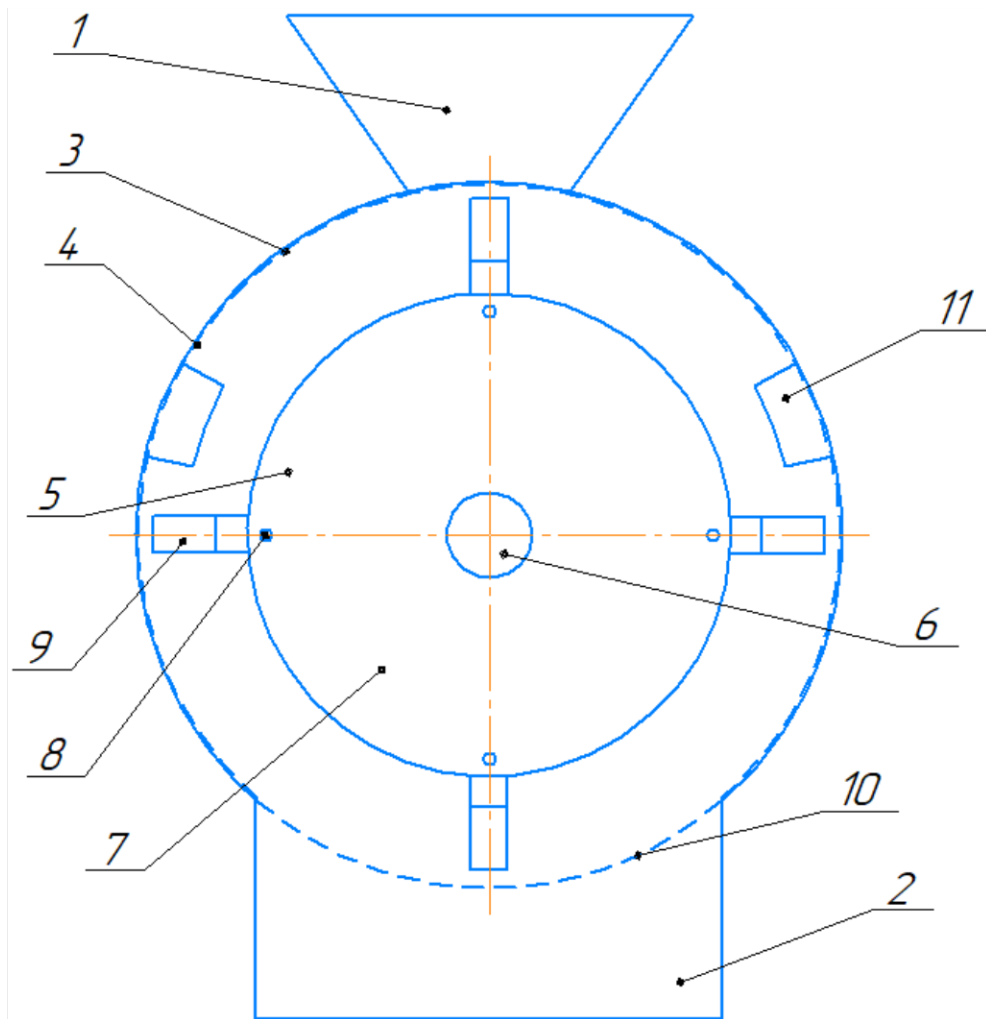


Рисунок 3.2 – Схема малогабаритної молоткової дробарки комбінованої дії:

- 1 – завантажувальна горловина; 2 – вивантажувальна горловина;  
 3 – корпус; 4 – рифлена внутрішня поверхня корпусу;  
 5 – робоча камера; 6 – вал; 7 – диск; 8 – вісь; 9 – молоток;  
 10 – решето; 11 – нерухомо встановлені пластини

Рівномірне розташування молотків відносно нерухомих пластин забезпечується за допомогою дистанційних втулок на осі 8 між двома сусідніми молотками 9.

Інші компоненти, такі як привід, пристрої керування та регулювання подачі сировини в робочу камеру та інші, реалізовані відповідно до відомих технічних рішень, та на рис. 2.1 вони не відображені. Діаметр та ширина ротора дробарки складають 300 мм і 50 мм відповідно.

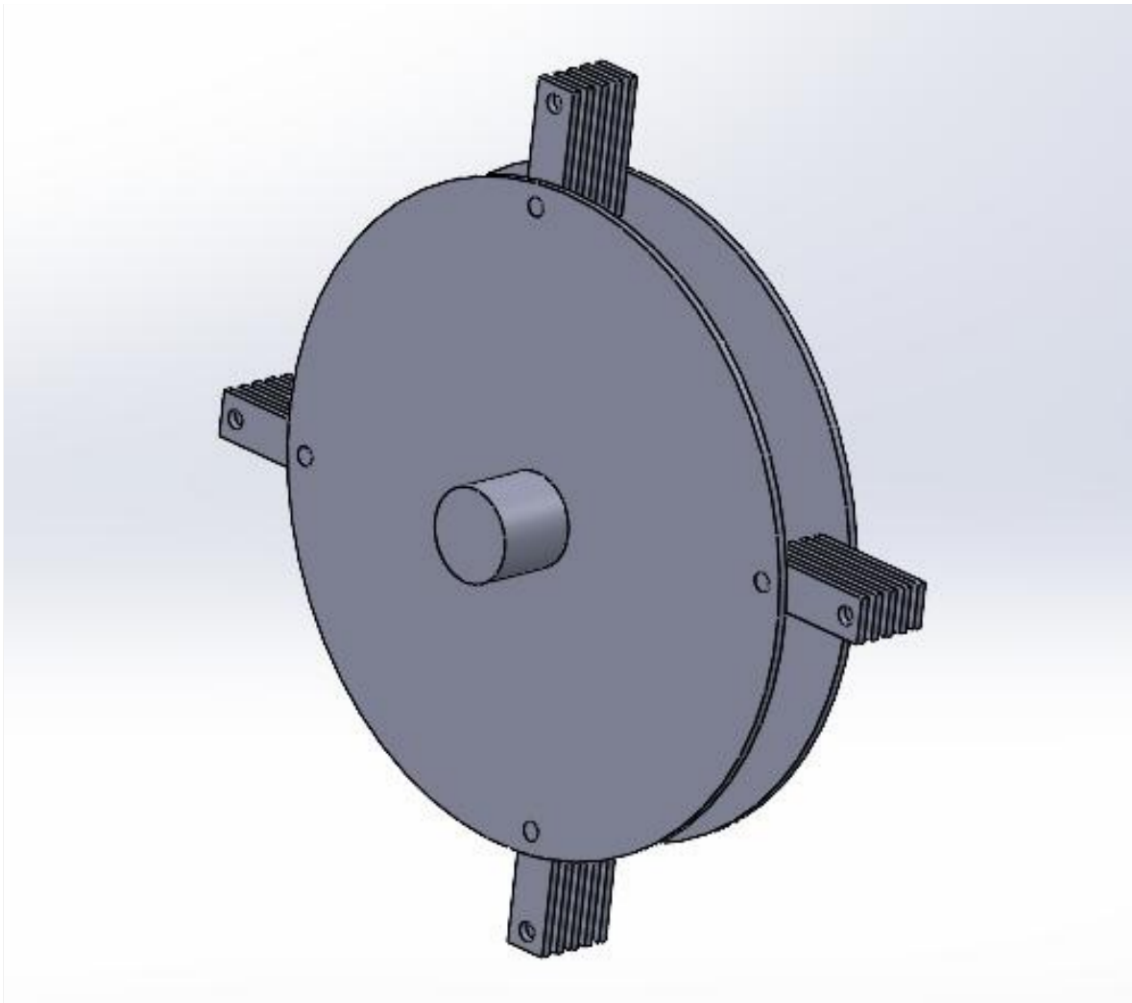


Рисунок 3.3 – Ротор молоткової зернової дробарки

Принцип роботи дробарки виглядає наступним чином: зерновий матеріал подається у робочу камеру 5 через завантажувальну горловину 1 (див. рис. 3.1). Під час обертання вала 6, диски 7 з молотками 9, що прикріплені шарнірно до осей 8. За результатами ударів молотком 9 об зерна воно частково руйнується та відкидається на рифлену поверхню 4. Під дією удару до цієї поверхні відбувається подальше подрібнення матеріалу.

Також для підвищення якості процесу подрібнення в корпусі дробарки додатково встановлені пакети нерухомих пластин 11 з обох боків (рис. 3.2). Це дозволить додатково подрібнювати зерно яке буде ударятись об них а також сповільнювати колову швидкість подрібнюваного матеріалу для збільшення сили удару молотком.

Подрібнення також відбувається через взаємодію між зернами та продуктами подрібнення. Останні просіваються через решето 10 і виводяться з дробарки через вивантажувальну горловину 2.

### 3.3 Обладнання для проведення досліджень

Для дослідження продуктивності молоткової дробарки використано вагу для зважування об'єму подрібненого матеріалу, що був подрібнений за певний проміжок часу рис. 3.4. Ротор молоткової дробарки приводиться в рух від електродвигуна через клинопасову передачу. Загальний вигляд стану для проведення досліджень зображено на рис. 3.4.



Рисунок 3.4 – Загальний вигляд стану



Для зміни частоти обертання електродвигуна використано частотний перетворювач. Дослідження проводилися на трьох значеннях частоти обертання електродвигуна: 2500, 3000 та 3500 об/хв.

Для визначення модуля подрібнення було використано набір лабораторних сит з отворами різних діаметрів рис. 3.5.



Рисунок 3.5 – Набір лабораторних сит

Також для того, щоб визначити продуктивність дробарки, для відліку часу використано секундомір.

### **3.4 Результати експериментальних досліджень**

В процесі експериментальних досліджень було визначено продуктивність та модуль подрібнення для модернізованої молоткової дробарки для різних значень частоти обертання електродвигуна. Для кожного дослідження було проведено три повторення, результати подані у таблиці 3.1. Для досліджень використано озиму пшеницю сорту Смуглянка вологістю 13,9%.

Таблиця 3.1 Результати експериментальних досліджень

n, об/хв	Продуктивність $Q$ , кг/год			Модуль подрібнення $M$ , мм		
	Базова дробарка					
2500	63,56	64,01	63,11	1,26	1,244	1,241
3000	65,58	64,93	66,07	1,142	1,147	1,144
3500	68,44	67,32	69,62	1,046	1,016	1,041
Модернізована дробарка						
2500	67,8	67,1	68,0	1,248	1,246	1,232
3000	70,73	70,97	71,07	1,151	1,148	1,139
3500	73,5	72,7	74,1	1,053	1,033	1,039

В результаті аналізу отриманих даних можна визначити середнє значення досліджуваних параметрів для кожного досліду та побудувати графіки для їх порівняння які зображені на рис. 3.6-3.7.

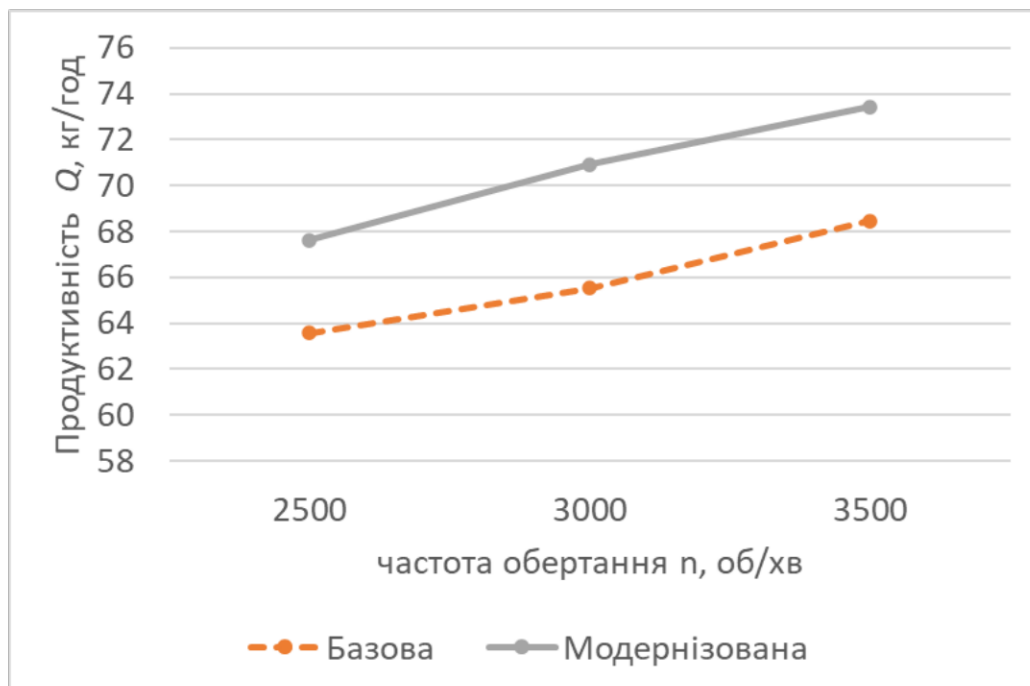


Рис. 3.6. Залежність продуктивності дробарки від частоти обертання ротора

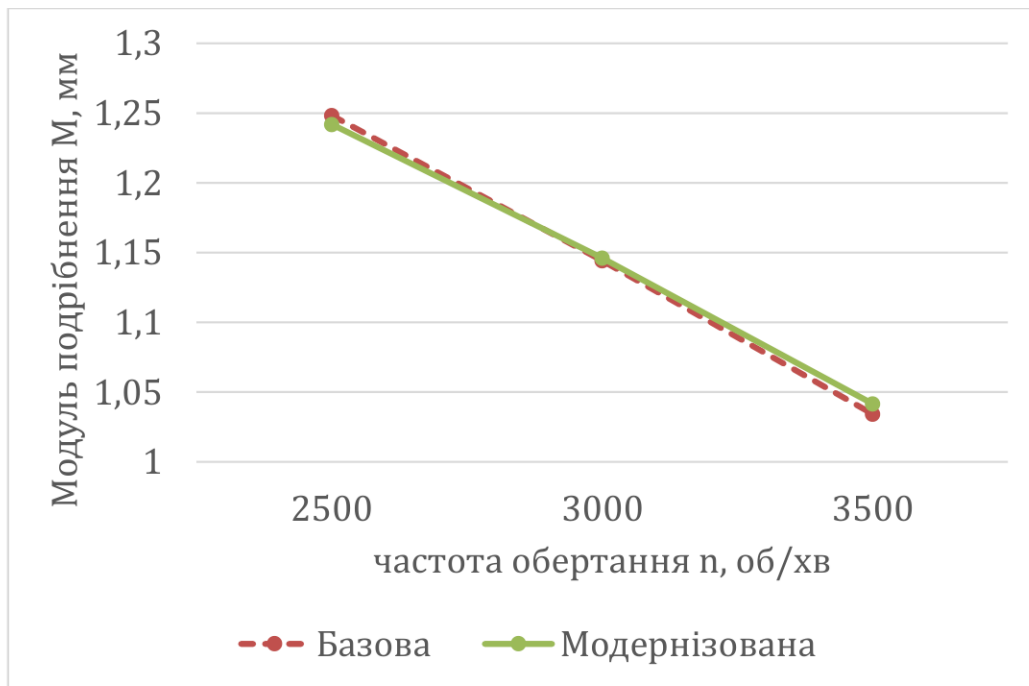


Рис. 3.7. Залежність модуля подрібнення дробарки від частоти обертання ротора

В результаті як видно з рис. 3.6 продуктивність експериментальної дробарки після модернізації зросла для різних значень частоти обертання ротора дробарки в інтервалі від 6,4 до 8,2%. В той же час модуль подрібнення практично не змінився і від базової дробарки він відрізняється не значно (від 0,51 до 0,71%).

На рис. 3.8 показано графік розподілу гранулометричного складу подрібненого продукту.

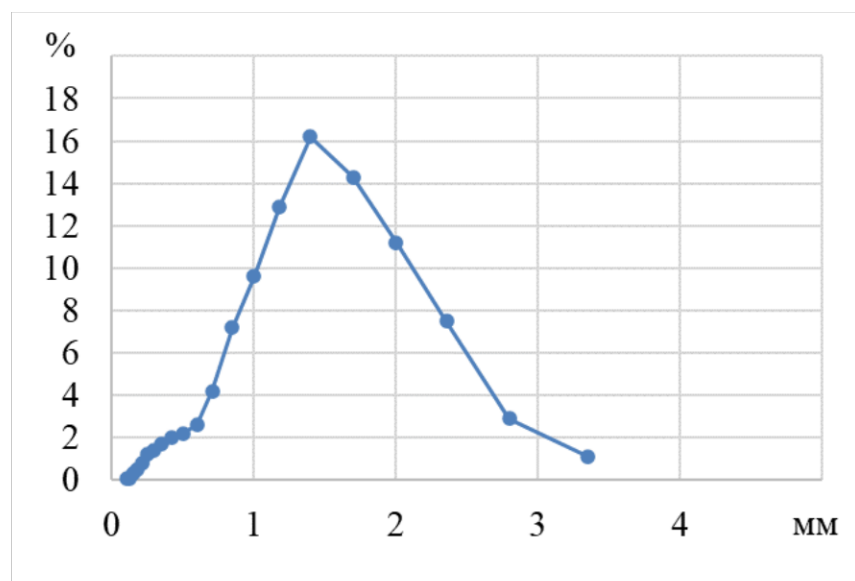


Рисунок 3.8. Гранулометричний склад подрібненого продукту

Для проведених експериментів частка надмірно подрібненого зерна (розміром менше ніж 0,212 мм) становить до 5 %. Вміст частинок, розміром більше 3 мм не перевищує допустимих зоотехнічними вимогами значень (5–12 %) для сільськогосподарських тварин різного виду, групи та віку [8-10] і не перевищує 1,8 %.

## 4. ОХОРОНА ПРАЦІ ТА БЕЗПЕКА В НАДЗВИЧАЙНИХ СИТУАЦІЯХ.

### 4.1 Структурно – функціональний аналіз процесу подрібнення зернових.

В технологічному процесі подрібнення зернових виконуються наступні види технічних операцій:

- завантаження і вивантаження;
- транспортування;
- живлення і дозування;
- подрібнення;
- змішування;
- між операційне транспортування.

Під час процесу можливі травмонебезпечні чинники. Найтипівішими небезпечними факторами і небезпечними умовами є [8]:

- рухомі машини механізми та їх деталі;
- підвищена вологість, запиленість та загазованість повітря робочої зони;
- ураження електричним струмом від електродвигунів, освітлювальних установок, водонагрівачів;
- недостатня освітленість робочої зони;
- термічна небезпека гаряча вода, пара;
- небезпека падіння на слизькій підлозі;
- небезпека пов'язана з хімічними речовинами (миючі засоби, розчинники, мінерали, вітаміни);
- пожежо і вибухонебезпека (органічний пил);
- небезпечні захворювання від хворих тварин.

До травм які можуть статися відносяться такі: забиття, порізи, переломи кісток, опіки, отруєння, ураження електричним струмом.

Метод логічного моделювання потенційних аварій, травм та катастроф дає можливість розробити досконалу систему управління безпекою життєдіяльності виробництва, яка базується на виробничому пошуку можливих небезпек і їх

глибокому (при необхідності) аналізі і терміновому прийнятті заходів для усунення потенційних небезпек, що до виникнення трамонебезпечних та аварійних ситуацій. Аналізуючи кожен з побудованих логічних моделей процесів формування та можливого виникнення трамонебезпечних та аварійних ситуацій, завжди можна знайти подію з якої починається небезпечний процес і до виникнення небезпечних наслідків[19].

Метод логічного моделювання трамонебезпечних, аварійних та інших ситуацій значно полегшує пошук причин аварій, виробничих травм при їх розслідуванні подано у табл. 4.1.

Таблиця 4.1

Модель формування та виникнення трамонебезпек при приготуванні кормів.

Вид робіт, робоче місце, обладнання,	Виробнича безпека			Можливі наслідки	Заходи запобігання небезпечним ситуаціям
	Небезпечна умова, НУ	Небезпечна дія, НД	Небезпечна ситуація, НС		
1	2	3	4	5	6
1. навантаження кормів навантажувачем на транспортний засіб, (МТЗ-80+ПФ0,5).  <i>Модель процесу</i>	Вантаж не надійно захоплений навантажувачем НУ1.	Працівник підійшов під вантаж НД1.	Можливість удару вантажем НС1.	Травма, Т.	Слідкувати щоб ніхто не знаходився під вантажем.
	НУ1	→ НД1	→ НС1	→ Т	

Продовження табл. 4.1.

1	2	3	4	5	6
2. Транспортування зернових до дробарки (МТЗ-80+2-ПТС-4)	Транспортний причіп експлуатується без гальм, НУ1.	Перевищення швидкості руху трактора, НД1. Різкий поворот, НД2.	Перекидання трактора, НС1.	Аварія, А Травма, Т	Організувати постійний контроль за транспортом перед виходом у рейс. Не допускати роботи причепа без гальм.
<u>Модель процесу</u>		<pre> graph LR   NU1 --&gt; ND1   NU1 --&gt; ND2   ND1 --&gt; NS1   ND2 --&gt; NS1   NS1 --&gt; A   A --&gt; T </pre>			
	Причіпний пристрій тракторного причепа немає страхувального ланцюга, НУ1. Дорога по якій рухається трактор має ями вибоїни, НУ2.	Водій з'єднав трактор з причепом пальцем без шплінта, НД1. Агрегат рухається з підвищеною швидкістю, НД2.	Від коливань випав стержень з отвору, НС1. Причіп від'єднався і виїхав на смугу зустрічного руху, НС2. Зіткнувся з зустрічним транспортом НС3.	Аварія, А.	Усі трактори повинні бути обладнанні додатковим страхувальним з'єднувальним пристроєм.
<u>Модель процесу</u>		<pre> graph TD   NU1 --&gt; NS1   ND1 --&gt; NS1   NU2 --&gt; NS1   NS1 --&gt; NS2   NS2 --&gt; NS3   NS3 --&gt; A </pre>			
3. Очищення робочих органів подрібнювача	Не почеплена табличка "не вмикати" на вмикачі, НУ1.	Очищення проводиться вручну, НД1.	Можливість захоплення руки і її порізу, НС1.	Травма, Т.	Слідкувати за правильним проведенням очистки.
<u>Модель процесу</u>					
4. Міжопераційне транспортування (ТЛ-40, ТК-5Б, ТС-40).	Немає захисних кожухів на приводах, НУ1.	Розстібнутий одяг оператора, НД2.	Можливість захоплення одягу робітника, НС1.	Травма, Т.	Слідкувати за тим щоб всюди були захисні кожухи.
<u>Модель процесу</u>					

Продовження табл.3.1.

1	2	3	4	5	6
5. Керування обладнанням кормоцеху.	Несправність захисного заземлення, НУ1.	Під час роботи працівник знаходиться в зоні дії струму, НД1.	Ураження працівника електричним струмом, НС1.	Електрична травма, ЕТ.	Налагодити періодичну перевірку заземлення.
<i>Модель процесу</i>	НУ1	НД1	НС1	ЕТ	

## 4.2 Обґрунтування організаційно-технічних рекомендацій стосовно безпечного перебігу виробничого процесу приготування кормів.

### 4.2.1 Правила безпеки праці.

- до роботи з машиною допускаються фізичні здорові особи віком не молодше 18 років, що пройшли навчання і інструктаж;
- механізована, або автоматизована подача до різальних, подрібнюючих чи дозуючих органів має забезпечити рівномірне, або порційне надходження матеріалів без додаткового ручного втручання;
- під час обслуговування (очищення, регулювання) необхідно вішати таблички “не вмикати” і т.д. біля пускових кнопок;
- забороняється працювати з агрегатами якщо відсутні захисні щитки на ланцюгових, пасових, зубчастих і інших передачах;
- не можна працювати з технікою в якій відсутнє заземлення;
- не торкатись голими руками струмовідвідних частин і проводів.

### 4.2.2 Розрахунок виробничого освітлення.

Штучне освітлення передбачається у всіх виробничих та побутових приміщеннях, коли потрібне освітлення в темний період доби.

Для розрахунку використаємо метод світлового потоку. Цей метод дозволяє врахувати як прямий світловий потік так і відбитий[21].



Світловий потік лампи визначається з виразу:

$$\Phi_{л} = \frac{ES\kappa_3 z}{n\eta}; \quad (4.1)$$

де,  $E$  – нормована освітленість(300 лк), лк,

$S$  – площа освітлювального приміщення ( $S=348$ ), м<sup>2</sup>,

$\kappa_3$  – коефіцієнт запасу( $\kappa_3=1,5$ ),

$n$  – кількість ламп,

$z$  – коефіцієнт нерівномірності( $z=1,5$ ),

$\eta$  - коефіцієнт використання світлового потоку.

Показник приміщення  $i$  визначається:

$$i = \frac{av}{h_p(a+v)}; \quad (4.2)$$

де,  $a$  і  $v$  – довжина і ширина освітлювального приміщення, м<sup>2</sup>.

$h_p$  – висота світильника над робочою поверхнею, м.

$$i = \frac{12 \cdot 24 + 16,5 \cdot 8,1}{3(12 + 24 + 16,5 + 8,1)} = 2,31$$

Кількість ламп визначимо з виразу:

$$n = \frac{ES\kappa_3 z}{\Phi_{л}\eta}; \quad (4.3)$$

Вибираємо лампу типу РГ – 49 потужністю 150 Вт, світловим потоком 1845 лм.

$$n = \frac{300 \cdot 348 \cdot 1,5 \cdot 1,12}{1845 \cdot 0,51} = 186 \text{ ламп};$$

Беремо світильник в якому по дві лампи тоді кількість світильників  $N$  буде рівна:

$$N = \frac{186}{2} = 93 \text{ шт.}$$

### **4.2.3 Протипожежна безпека.**

Для успішного проведення протипожежної профілактики у виробничих приміщеннях необхідно знати причини пожеж. На основі статистичних даних можна зробити висновок, що основними причинами пожеж є [22]:

- займання сіна і соломи на горищах приміщень;
- займання від іскрів з вихлопних труб автомобілів і тракторів;
- незадовільний стан заземлення;
- порушення правил монтажу та експлуатації електротехнічних пристроїв;
- несправність опалювальних пристроїв та порушення правил їх експлуатації.

В виробничих приміщеннях повинні бути евакуаційні шляхи і виходи потрібного розміру. Потрібно забезпечити тваринницькі приміщення необхідними засобами пожежегасіння.

На горищах забороняється зберігати горючі матеріали, горища необхідно закривати на замок.

Трактори та автомобілі які з технологічних причин в'їжджають в приміщення обладнують іскрогасниками вихлопних труб.

### **4.3 Захист цивільного населення.**

Головною функцією адміністрації підприємства у разі виникнення надзвичайних ситуацій є захист населення та організація його життєзабезпечення.

Заходи щодо захисту цивільного населення плануються та проводяться по населених пунктах де розміщене. Водночас характер та зміст захисних засобів вибирається в залежності від ступеня загрози, місцевих умов з урахуванням ступеня важливості виробництва для безпеки населення та інших економічних та соціальних чинників.

Основні заходи щодо захисту населення плануються і здійснюються завчасно і мають випереджувальний характер. Це стосується насамперед підготовки і підтримання у постійній готовності індивідуальних та колективних засобів захисту, їх накопичення, а також підготовки населення до евакуації із зон підвищеного ризику.

Керівництво господарства є безпосереднім виконавцем цих заходів. В господарстві завчасно проводиться навчання працівників способам захисту в надзвичайних ситуаціях.

#### **4.4 Охорона атмосферного повітря.**

Одним із найважливіших екологічних чинників, що потребує охорони, є атмосферне повітря. Основними джерелами забруднення є низькі технологічні та вентиляційні викиди (світлові та вентиляційні ліхтарі цехів, труби вентиляційних установок тощо) неперервної дії, котрі складають близько 80% від загальної кількості викидів. Надзвичайно важливою особливістю таких викидів є те, що максимальні концентрації шкідливих речовин існують у безпосередній близькості від місця їхнього виникнення, а не на п'ятнадцятикратній від висоти труб віддалі, що притаманно для високих джерел [23].

Основна маса забруднень повітря припадає на спалювання органічних енергоносіїв (вугілля, нафти, газу, торфу, деревини) які спалюються. Попіл (зола) осипається в радіусі 5 км навколо, засипаючи всі поля особливо в напрямку переважаючого вітру. До 40% забруднень дає автотранспорт. Справа погіршується ще й тим, що автомобільні викиди концентруються в приземному шарі повітря – саме в зоні нашого дихання. В машинно-тракторного парку, не належним чином проводиться контроль за роботою двигунів, не відповідають вони вимогам щодо складу викидних газів.

В господарстві неправильно зберігають та використовують гній і гноївку на тваринницьких фермах тому в атмосферу випаровуються шкідливі гази - аміак і сечовина

#### **4.5 Шляхи покращення екологічного стану господарства при експлуатації об'єкту дослідження. Висновки і пропозиції.**

При плануванні впровадження нових технологічних підходів чи організаційних заходів на об'єкті господарювання насамперед звернімо увагу на використання ресурсо- та енергоощадних технологій, вирішення проблем створення екологічно чистих виробництв. Запропоноване нововведення, крім його технічної чи технологічної доцільності, є кроком в напрямку реальної мінімізації екологічного впливу на довкілля (вода, повітря, ґрунт, безпека для життя і здоров'я людей) та появи непридатних як матеріально-речовинних так і енергетичних відходів. Має забезпечуватися, по можливості, концентрація відходів, їх повторне використання, можливі чи передбачувані технологічні шляхи видалення чи захоронення відходів. В більшості випадків такі зміни технічно здійснювані. Із зменшенням концентрації корисних матеріалів у відходах, затрати на їх вилучення із відходів різко зростають, що приводить до виникнення проблем економічного характеру. Попередження забруднення є більш привабливою альтернативою, ніж переробка відходів, і, на перспективу, проектні розробки мають передбачати власне такі перетворення. Такий підхід ставиться в основу сучасних тенденцій сталого розвитку індустріального суспільства.

## 5. ЕКОНОМІЧНА ЕФЕКТИВНІСТЬ

За нормами залежно від віку на відгодівлю 1 свині за рік у середньому необхідно 1000–1500 кг корму, а вміст зерна пшениці у ньому досягає 60–80%. Згідно з [24] за кількістю поголів'я свиней, які одночасно утримуються господарства розподіляються на: дрібні – до 15 голів свиней; малі – до 200 голів; середні – від 201 до 3000 голів; спеціалізовані – понад 3000. Розглянемо енергетичні та економічні затрати в малому господарстві на подрібнення зерна для відгодівлі 100 свиней.

Для розрахунку приймемо продуктивність, що дорівнює 0,2043 т/год, та потужність електродвигуна – 2,2 кВт. З урахуванням того, що в удосконаленій дробарці встановлені додаткові робочі органи у вигляді нерухомих пластин, коефіцієнт витрат на поточний ремонт та технічне обслуговування збільшено до 8 %. Вартість електроенергії прийнято 1,68 грн за 1 кВт.

Таблиця 5.3 Розрахунок вартості електроенергії

Показник	Базова дробарка	Удосконалена дробарка
Обсяг переробленої сировини за рік, т	120	120
Річне навантаження, год	635,5	587,37
Потреба в електроенергії за рік, кВт	1016,8	949,78
Ціна 1 кВт·год електроенергії, грн/ кВт·год	1,68	1,68
Вартість електроенергії за рік, грн	1708,22	1595,7
Вартість електроенергії, грн/т	14,23	13,30
Економія/перевитрата електроенергії:		
у розрахунку на 1 т, грн	-	0,94
всього за рік, грн	-	112,5
Термін окупності, років	-	1,77

Використання електроенергії зменшилося на 0,56 кВт·год на 1 тонну, а за один рік – на 67 кВт·год. Це дозволяє зекономити на 1 тонні 0,94 грн, або за один рік – 112,5 грн.

Враховуючи роботу і вартість металу марки 65Г (34 грн/кг) необхідного для модернізації молоткової дробарки, вартість модернізації становить близько 200 грн.

Враховуючи це термін окупності становитиме 1,77 року.

## Висновки і пропозиції.

1. Дробарки ударної дії є найпоширенішим типом машин для подрібнення фуражного зерна під час приготування корму тваринам.
2. Ефективність процесу подрібнення залежить від правильного вибору та налаштування обладнання відповідно до властивостей матеріалу.
3. Встановлення в корпусі дробарки спеціальних протиударних пластин дозволяє сприяти підвищенні продуктивності роботи молоткової дробарки завдяки додатковому руйнуванню зерна в результаті ударяння зерна об них та в результаті чого зменшенні швидкості продуктово-повітряного шару, що в свою чергу збільшує відносну швидкість удару молотка.
4. Продуктивність модернізованої дробарки зросла для різних значень частоти обертання ротора дробарки в інтервалі від 6,4 до 8,2%.
5. Гранулометричний склад подрібненого зерна пшениці відповідає зоотехнічним вимогам, частка надмірно подрібненого зерна (розміром менше ніж 0,212 мм) становить до 5 %, розмір частинок більше 3 мм не перевищує допустимих 5–12 %.
6. Термін окупності затрат на модернізацію молоткової дробарки становить 1,77 року

### Бібліографічний список.

1. ДСТУ 7693:2015. Комбікормова сировина. Загальні технічні умови. [Чинний від 2016-08-01]. Київ.: Державний комітет України з питань технічного регулювання та споживчої політики, 2016.
2. Аграрний тиждень. Україна. Ціле зерно в годівлі птиці – це раціонально URL: <https://a7d.com.ua/tvarinnictvo/breeding/13845-cle-zerno-v-godvl-ptic-se-raconalno.html>
3. Ревенко І. І. Машина та обладнання для тваринництва: посібник-практикум. К. : Кондор, 2011. 396 с.
4. Proceedings of XXIV International Mineral Processing Congress: Beijing, China, 24 - 28 September 2008 / Edited by Dian Zuo Wang; Wang, D.Z., Ed.; Beijing: Science Press, 2008. URL: [https://www.researchgate.net/publication/270338232\\_FINGERPRINT\\_OF\\_A\\_PHOSPHORUS\\_PRODUCING\\_SUBMERGED\\_ARC\\_FURNACE\\_A\\_-\\_THE\\_LIMITS\\_OF\\_DYNAMIC\\_MODELLING](https://www.researchgate.net/publication/270338232_FINGERPRINT_OF_A_PHOSPHORUS_PRODUCING_SUBMERGED_ARC_FURNACE_A_-_THE_LIMITS_OF_DYNAMIC_MODELLING)
5. Miao Z., Grift T. E., Hansen A. C., Ting, K. C. Energy requirement for comminution of biomass in relation to particle physical properties. *Ind. Crops Prod.* 2011. Vol. 33. P. 504–513.
6. Ревенко І. І. Машина та обладнання для тваринництва: електрон. підруч. Київ : Кондор, 2019. URL: <http://rodak.if.ua/mot/index.htm> (дата звернення: 09.02.2021).
7. Царенко О. М. Механіко-технологічні властивості сільськогосподарських матеріалів: підручник за ред. С. С. Яцуна. Київ: Мета, 2003. 448 с.
8. ДСТУ 4508:2005. Комбікорми-концентрати для свиней. Технічні умови. [Чинний від 2008-01-01]. Київ.: Державний комітет України з питань технічного регулювання та споживчої політики, 2008.
9. ДСТУ 8530:2015. Комбікорми для великої рогатої худоби. Технічні умови. [Чинний від 2016-08-01]. Київ.: Державний комітет України з питань технічного регулювання та споживчої політики, 2016.



10. ДСТУ 4120-2002. Комбікорми повнораціонні для сільськогосподарської птиці. Вимоги до технічних та хімічних показників пташиних комбікормів (ІЕ 132305), [Чинний від 2002-01-01]. Київ: Державний комітет України з питань технічного регулювання та споживчої політики, 2002.
11. Safieddin M., Najafi G., Ghobadian B., Tavakkoli T. Determination of Some Mechanical Properties of Castor Seed (*Ricinus communis* L.) to Design and Fabricate an Oil Extraction Machine. *J. Agr. Sci. Tech.* 2012. Vol. 14. P. 1219–1227.
12. Піщелка В. А. Стан та перспективи розвитку комбікормової галузі в Україні. *Ефективні корми та годівля*. 2006. № 3. С. 5–8.
13. Мала гірнича енциклопедія: у 3 т. / за ред. В. С. Білецького. Донецьк: Схід. вид. дім, 2004–2013.
14. ТОВ “АРИСС-УКРАЇНА”. URL: <https://arjes.com.ua/>, Україна
15. Гвоздев О. В., Шпиганович Т. О., Ялпачик О. В. Вдосконалення процесу подрібнення зерна. *Збірник наукових праць Вінницького національного аграрного університету. Серія «Технічні науки»*. 2011. № 9. С. 143–150.
16. Ibrahim M. M., Omran M. S., Abd Elrhman E. N. Design and Evaluation of Crushing Hammer mill. *Misr Journal of Agricultural Engineering*. 2019. 36 (1). P. 1–24.
17. Feliks J., Filipowicz A. Zastosowanie teorii rozdrabniania do doboru mocy w kruszarce węgla. *Inż. Apar. Chem.* 2009. 48. P. 42–43.
18. Kick F. Das gesetz, der proportionalen widerstände und seine anwendungen. Leipzig, 1985. 235 p.
19. Molendowski F. Energochłonność procesu rozdrabniania surowców roślinnych na przykładzie rdzeni kolb kukurydzy. Wrocław: Wydawnictwo Akademii Rolniczej we Wrocławiu, 2005. S. 12–14.
20. Тертишний О. О., Опарін С. О., Рябік П. В. Механічні процеси в хімічній технології. Дніпро: ДВНЗ УДХТУ, 2015. 215 с.
21. Житецький В.Ц., Джигирей В.С., Мельников О.В. Основи охорони праці. Львів: Афіша, 2000. – 347 с.

- 22.Лехман С.Д., Рубль В.І., Рябцев Б.І. Запобігання аварійності і травматизму у сільському господарстві. – К.: Урожай, 1993. – 270 с
- 23.Білявський Г.О., Падун М.М., Фурдуй Р.С. Основи загальної екології: вид.2-ге К, 1995 – 368 с.
- 24.Інструкція щодо утримання свиней з метою недопущення поширення інфекційних хвороб. URL: [http://www.consumer.gov.ua/Pictures/Files/Editor/documentпроекти%20для%20обговорення/Інструкція-утримання% 20свиней/ІНСТРУКЦІЯ.pdf](http://www.consumer.gov.ua/Pictures/Files/Editor/documentпроекти%20для%20обговорення/Інструкція-утримання%20свиней/ІНСТРУКЦІЯ.pdf)