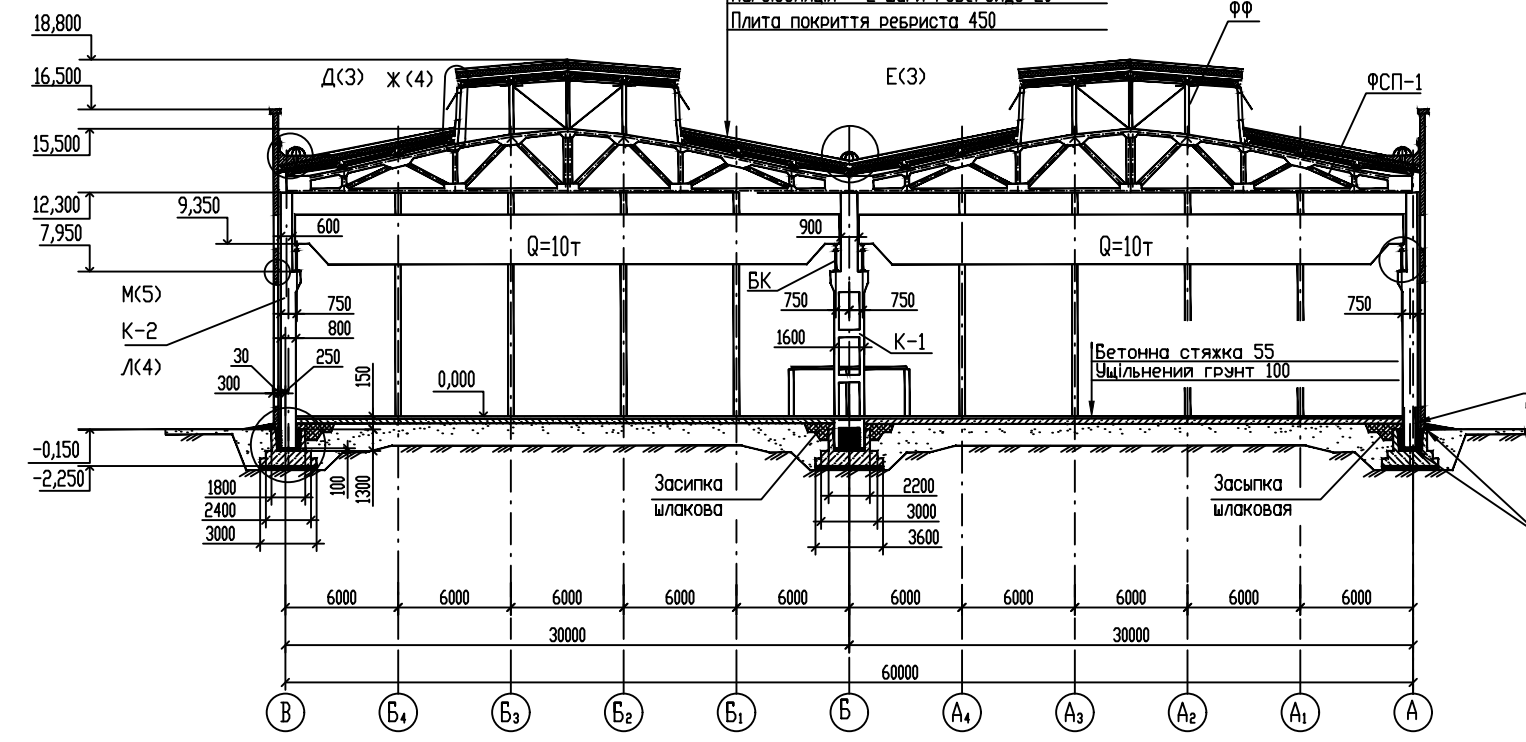
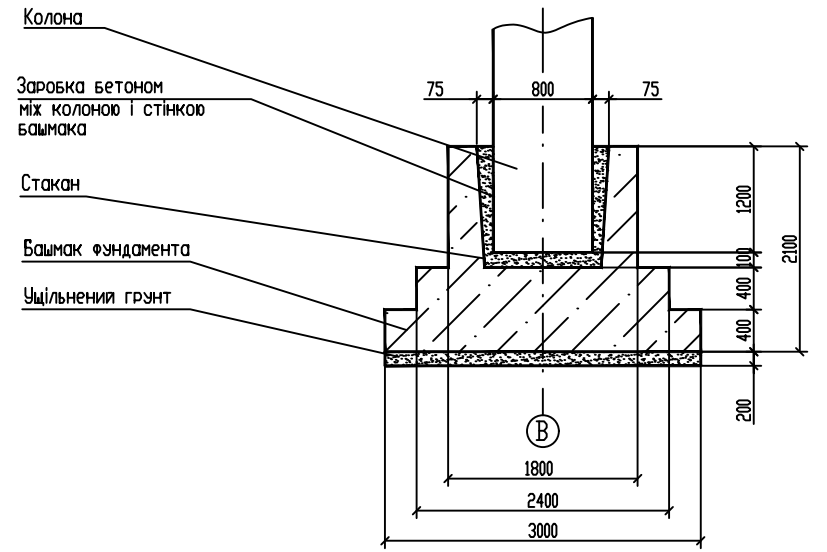


Розріз А-А

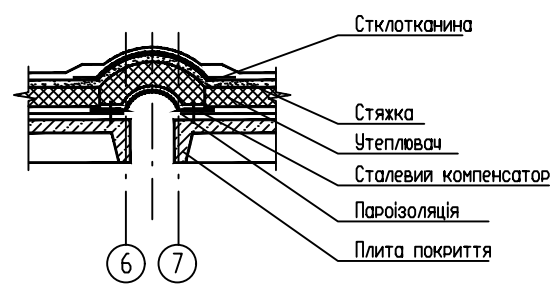
Захисний шар - гравій 30
 Покрівельний килим - 3 шари руберойду 20
 Стяжка 15
 Утеплювач - пінобетон 120
 Пароізоляція - 2 шари руберойду 20
 Плита покриття ребриста 450



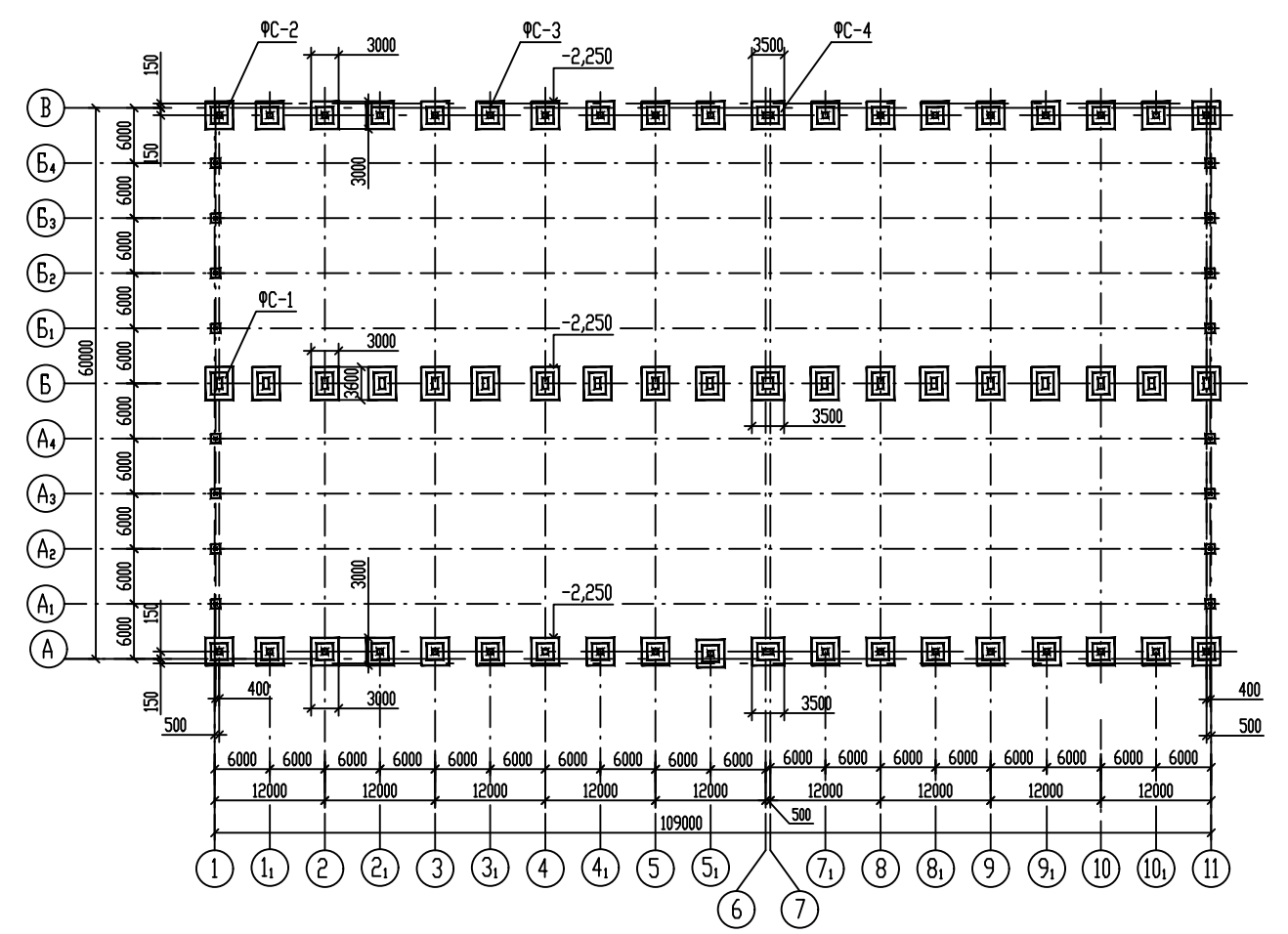
Установка колони в монолітний фундамент



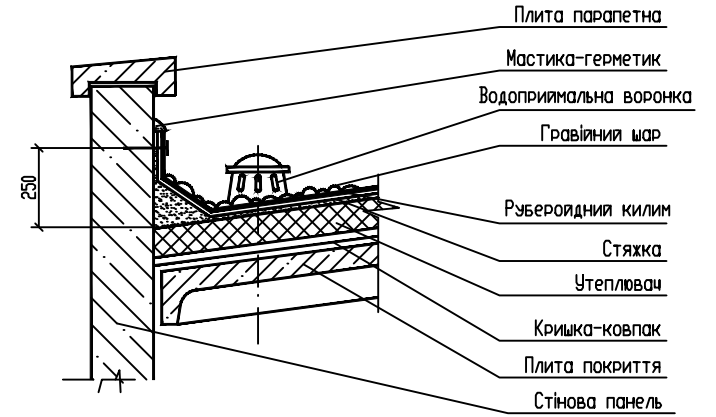
Деформаційний шов



План фундаментів



Влаштування організованого внутрішнього водовідводу

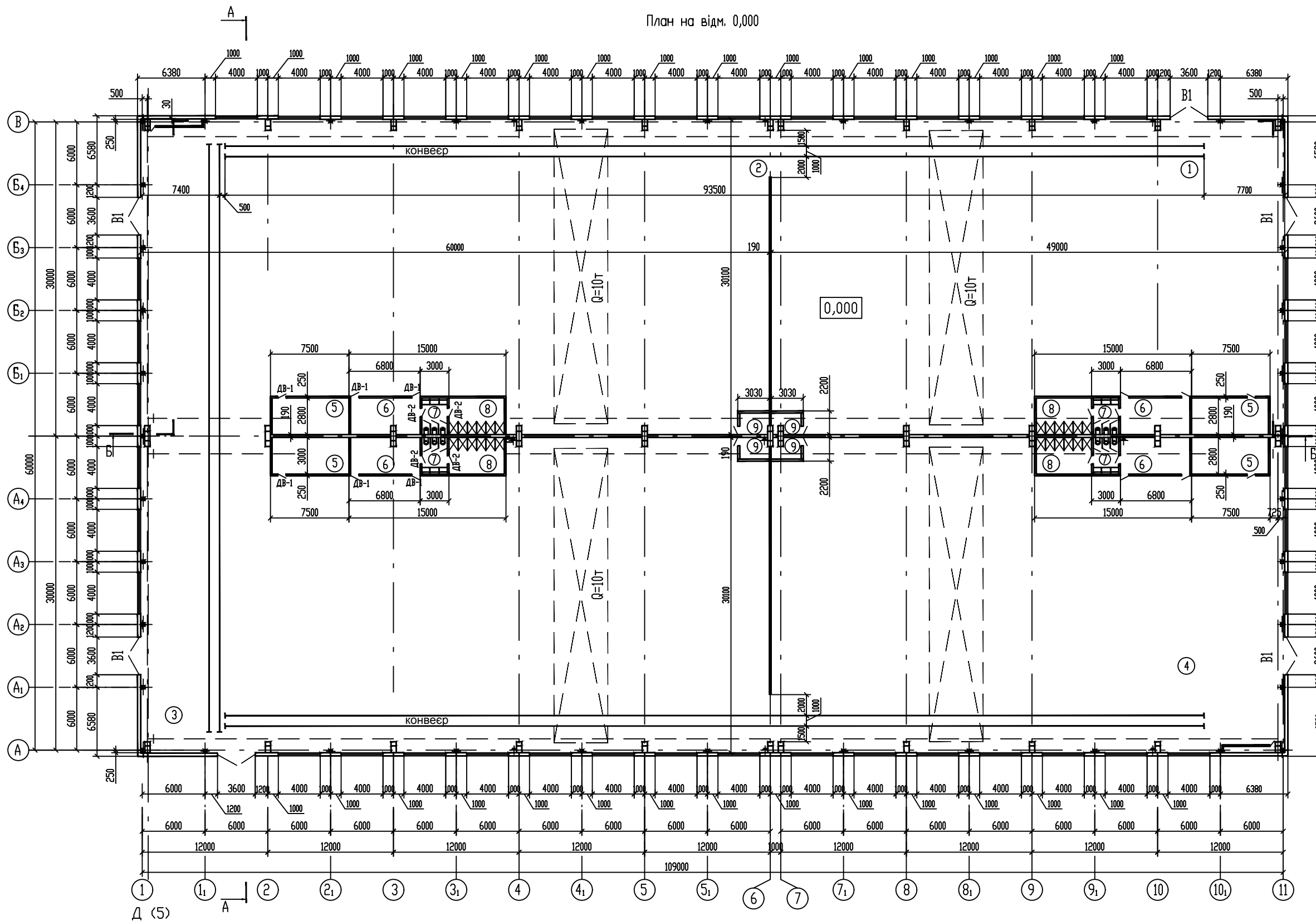


ЛНУП						
Посада	Прізвище	Підпис	Дата	Цех з виготовлення запчастин до сільськогосподарської техніки у м. Хубачів Львівської області		
Зав. каф.	Гнатюк О.Т.			Сторінка	Аркуш	Аркуші
Керівник	Білозір В.В.			ДП	1	7
Консульт.	Фамуляк Я.Є.			Фасад в осях А-В(В-А), Розріз А-А, План фундаментів, Вузели		
Н. контр.	Фамуляк Ю.Є.			Кафедра будівельних конструкцій		
Дипломник	Хом'як А.С.					

План на відм. 0,000

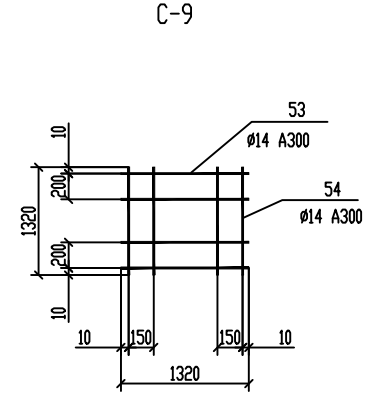
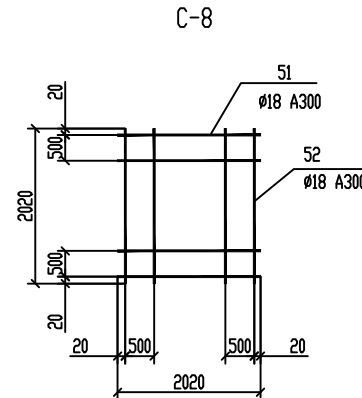
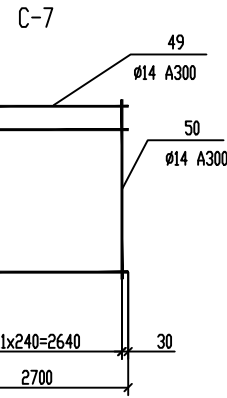
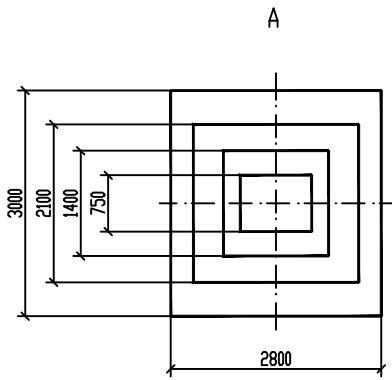
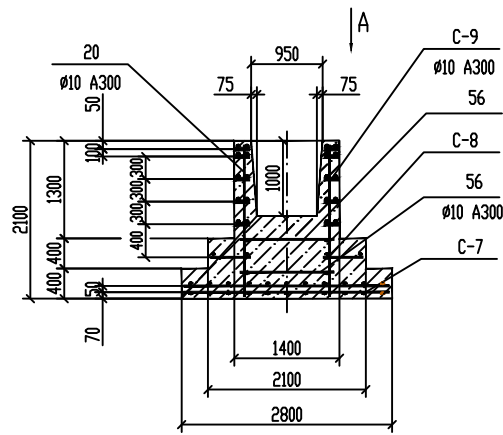
Експлікація приміщень

№ по плану	Найменування	Площа, м ²	Категорія прим. по пож.небезп.
1	Токарно-слюсарна ділянка	1410,3	I
2	Зварювальна ділянка	1741,5	I
3	Фарбувальна ділянка	1741,5	I
4	Механо-збірна ділянка	1410,3	I
5	Кімната керівника ділянки	21,4	II
6	Гардероб	19,6	II
7	Санвузол з умивальником	9,8	III
8	Душова	17,2	III
9	Вентиляційна камера	25,4	II

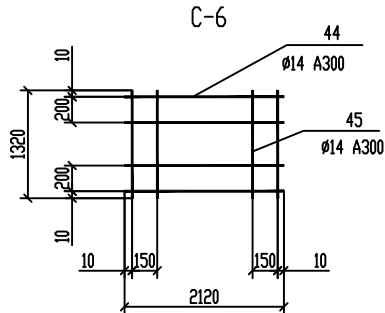
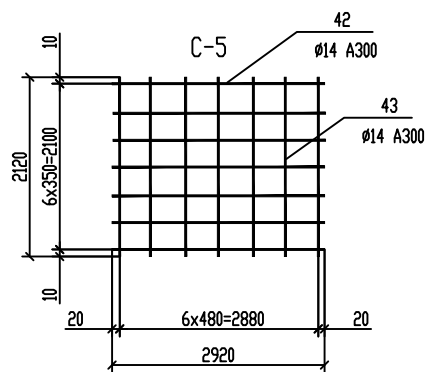
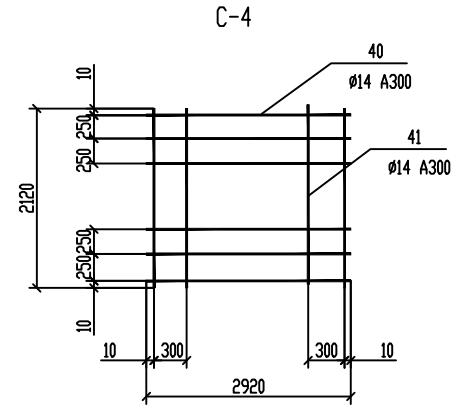
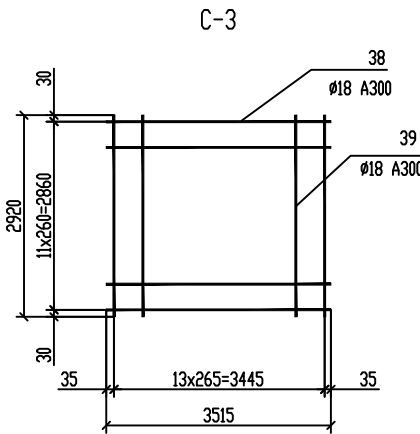
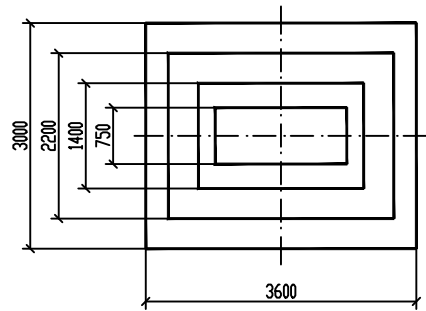
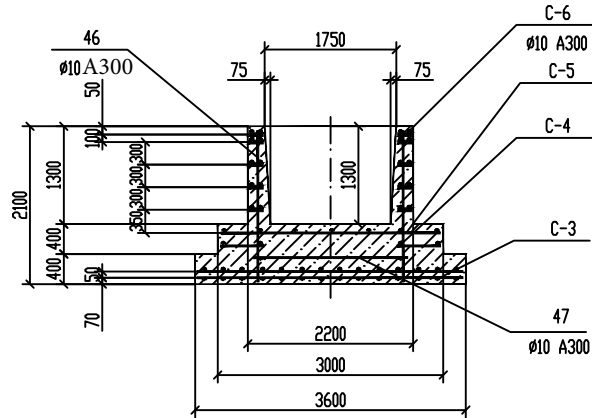


ЛНУП				
Посада	Прізвище	Підпис	Дата	Цех з виготовлення запчастин до сільськогосподарської техніки у м. Хубачів Львівської області
Зав. каф.	Гнатюк О.Т.			Цех з виготовлення запчастин до сільськогосподарської техніки
Керівник	Білозір В.В.			
Консульт.	Фамуляк Я.Є.			
Н. контр.	Фамуляк Ю.Є.			План на відм. 0,000
Діпломник	Хом'як А.С.			Кафедра будівельних конструкцій
				Студія
				Аркуш
				Аркуші
				ДП
				2
				7

Фундамент стаканный ФС-2



Фундамент стаканный ФС-1



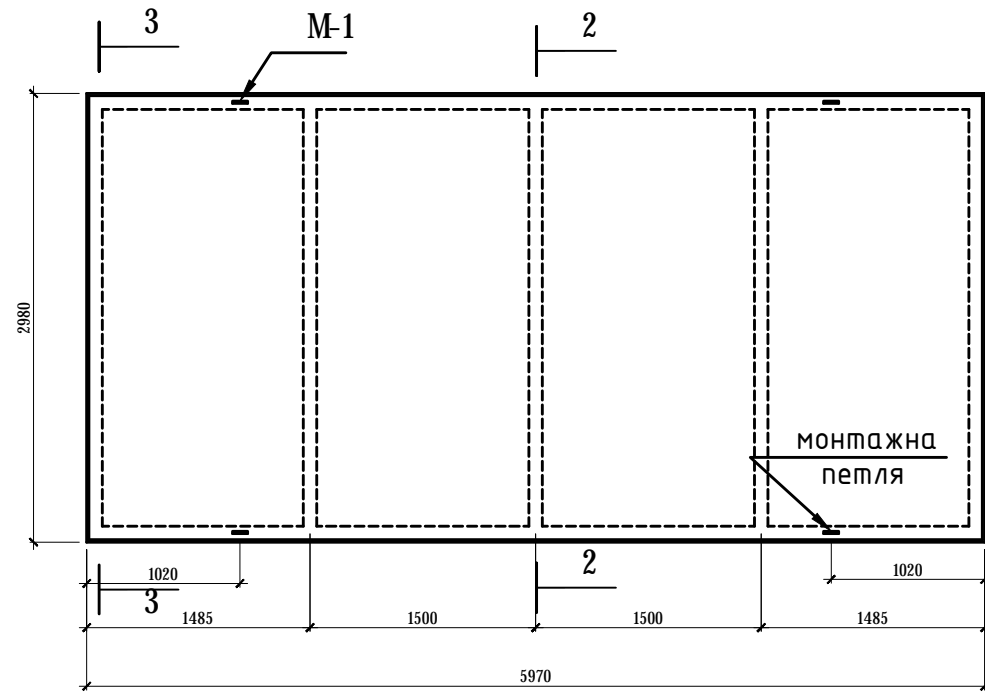
Відомість стержнів і закладних деталей на 1 елемент

Фундамент	Стержень	Диаметр	Довжина	К-ть	К-ть	Об'єм	Маса	Маса	Маса
Фундамент стаканный ФС-1	C-3	38	Ø18 A300	3515	12	24	84,4	2	168,8
		39	Ø18 A300	2920	14	28	81,8	2	163,6
	C-4	40	Ø14 A300	2920	6	6	17,5	1,2	21
		41	Ø14 A300	2120	4	4	8,5	1,2	10,2
	C-5	42	Ø14 A300	2920	7	7	20,4	1,2	24,5
		43	Ø14 A300	2120	7	7	14,8	1,2	17,8
	C-6	44	Ø14 A300	2120	4	20	42,4	1,2	50,9
45		Ø14 A300	1320	4	20	26,4	1,2	31,7	
OC	46	Ø10 A300	2020		16	32,3	0,62	20	
	47	Ø10 A300	1980		4	7,9	0,62	4,9	
Фундамент стаканный ФС-2	C-7	49	Ø14 A300	2700	12	24	27,6	1,2	77,8
		50	Ø14 A300	2100	9	18	29,9	1,2	45,4
	C-8	51	Ø18 A300	2020	4	4	16,3	2	16
		52	Ø18 A300	2020	4	4	8,5	2	16
	C-9	53	Ø14 A300	1320	4	20	9,7	1,2	31,7
		54	Ø14 A300	1320	4	20	6,9	1,2	31,7
	OC	55	Ø10 A300	2020		16	38,9	0,62	20
OC	56	Ø10 A300	1200		8	38,9	0,62	6	

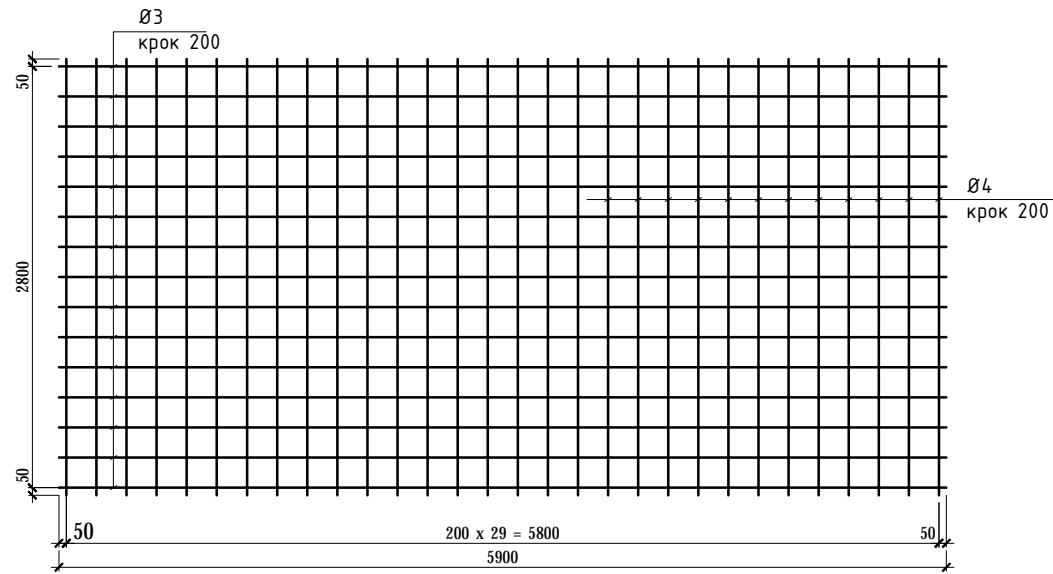
ЛНУП

Посада	Прізвище	Підпис	Дата	Цех з виготовлення зачастих до сільськогосподарської техніки у м. Жидачів Львівської області		
Зав. каф.	Гнатюк О.Т.			Цех з виготовлення зачастих до сільськогосподарської техніки		
Керівник	Білозір В.В.			Студія	Аркуші	Аркуші
Консульт.	Білозір В.В.			ДП	3	7
Н. контр.	Фамуляк Ю.Є.			Фундамент		
Дипломник	Хом'як А.С.			Кафедра будівельних конструкцій		

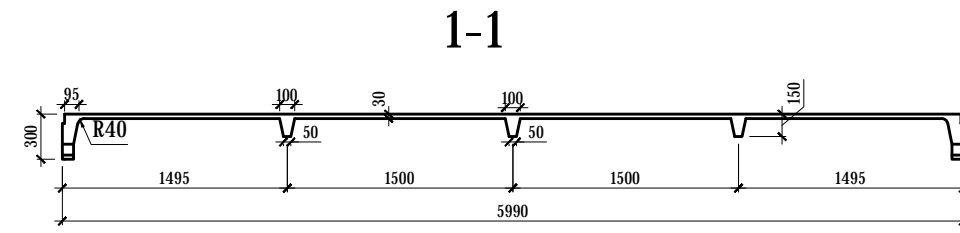
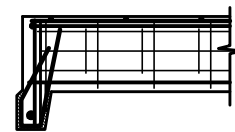
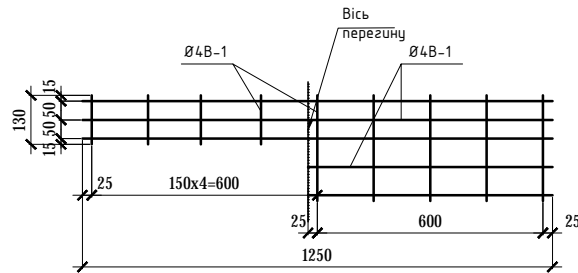
Залізобетонна ребриста плита 3х6м (опалубочне креслення)



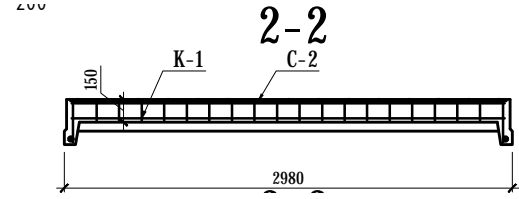
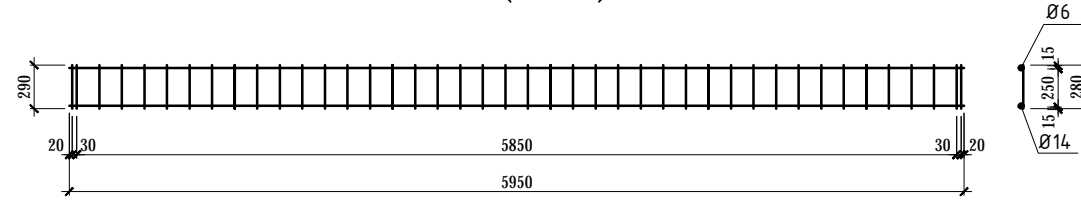
С - 2



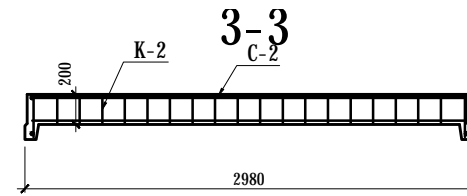
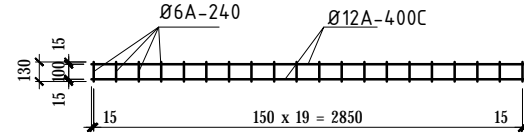
С-1



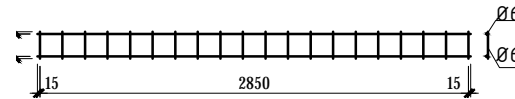
К - 3 (2шт.)



К - 1



К - 2 (2 шт.)



Специфікація матеріалів

Формат	Зона	Позиція	Позначення	Найменування	Кількість	Маса
				Сітка С-1		
		1	2.00.11	Ø3Вр-І l=2970	30	1,05
		2	2.00.12	Ø3Вр-І l=5950	2	0,35
			2.00.20	Сітка С-2		
		3	2.00.21	Ø3Вр-І l=5900	29	2,58
		4	2.00.22	Ø4Вр-І l=2800	15	1,54
		5	2.00.23	Каркас К-1		
		6	2.00.24	Ø12 В500 l=2850	4	5,2
			2.00.30	Ø6 А240 l=130	40	0,8
		4	2.00.31	Каркас К-2		
		5	2.00.32	Ø5Вр-І l=2850	40	1,65
		6	2.00.33	Ø5Вр-І l=180	4	0,2
		7	2.00.34	Каркас К-3		
			2.00.40	Ø14Ат-V l=5950	4	2,36
		8	2.00.41	Ø5Вр-І l=290	78	1,74
				Закладна деталь М-1		
				150x10 l=120	4	5,65
				Попередньо напружена арматура		
				Ø14 А600 l=5950		
				Всього		23,12
				Матеріали :		
				Бетон С 20/25		1,14м³

Примітки

- Бетон плити покриття С 20/25
- Попередньо напружена арматура А600
- Сітки зварювати контактним точковим зварюванням
- Закладні деталі фарбувати лінійними фарбами за два рази
- Величина попереднього натягу арматури N=504 МПа

ЛНУП					
Посада	Прізвище	Підпис	Дата	Цех з виготовлення зачастих до сільськогосподарської техніки у м. Хубачів Львівської області	
Зав. каф.	Гнатюк О.Т.			Студія	Аркуш
Керівник	Білозір В.В.			ДП	7
Консульт.	Білозір В.В.				
Н.контр.	Фамуляк Ю.Є.			Креслення плити покриття	
Дипломни.	Хом'як А.С.			Кафедра будівельних конструкцій	

Схема організації робіт при монтажі колон

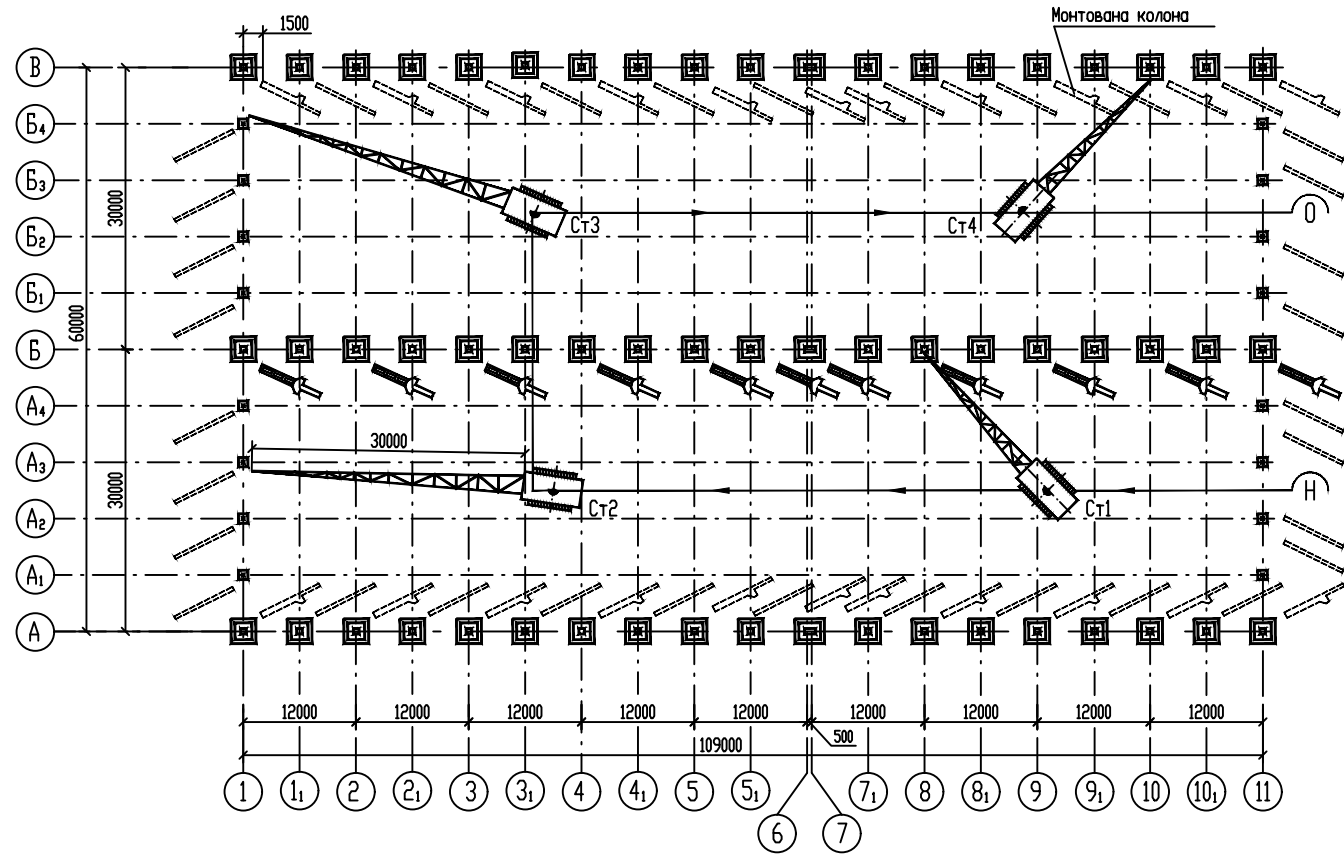
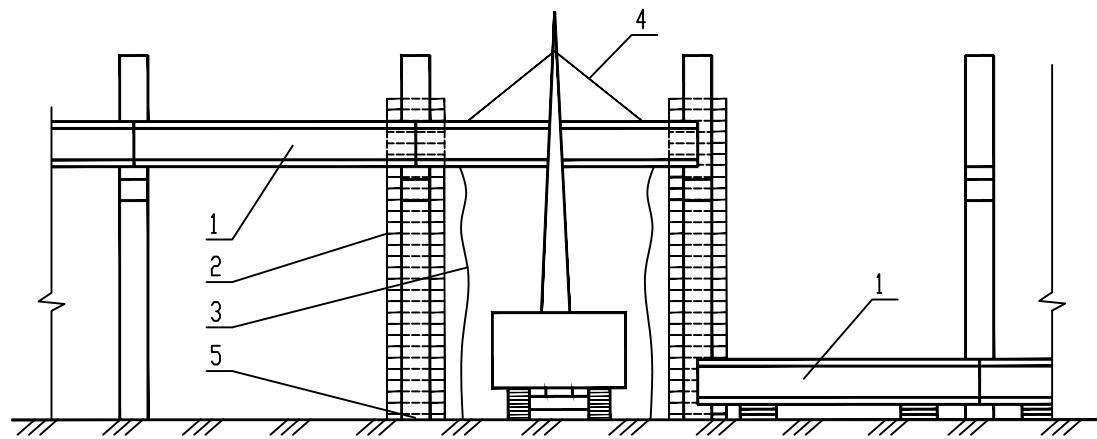


Схема монтажу підкранових балок



1 - балка підкранова; 2 - драбина приставна; 3 - відтяжка із каната; 4 - стропи; 5 - місце кріплення приставної драбини до колони

Схема організації робіт при монтажі ферм, плит покриття

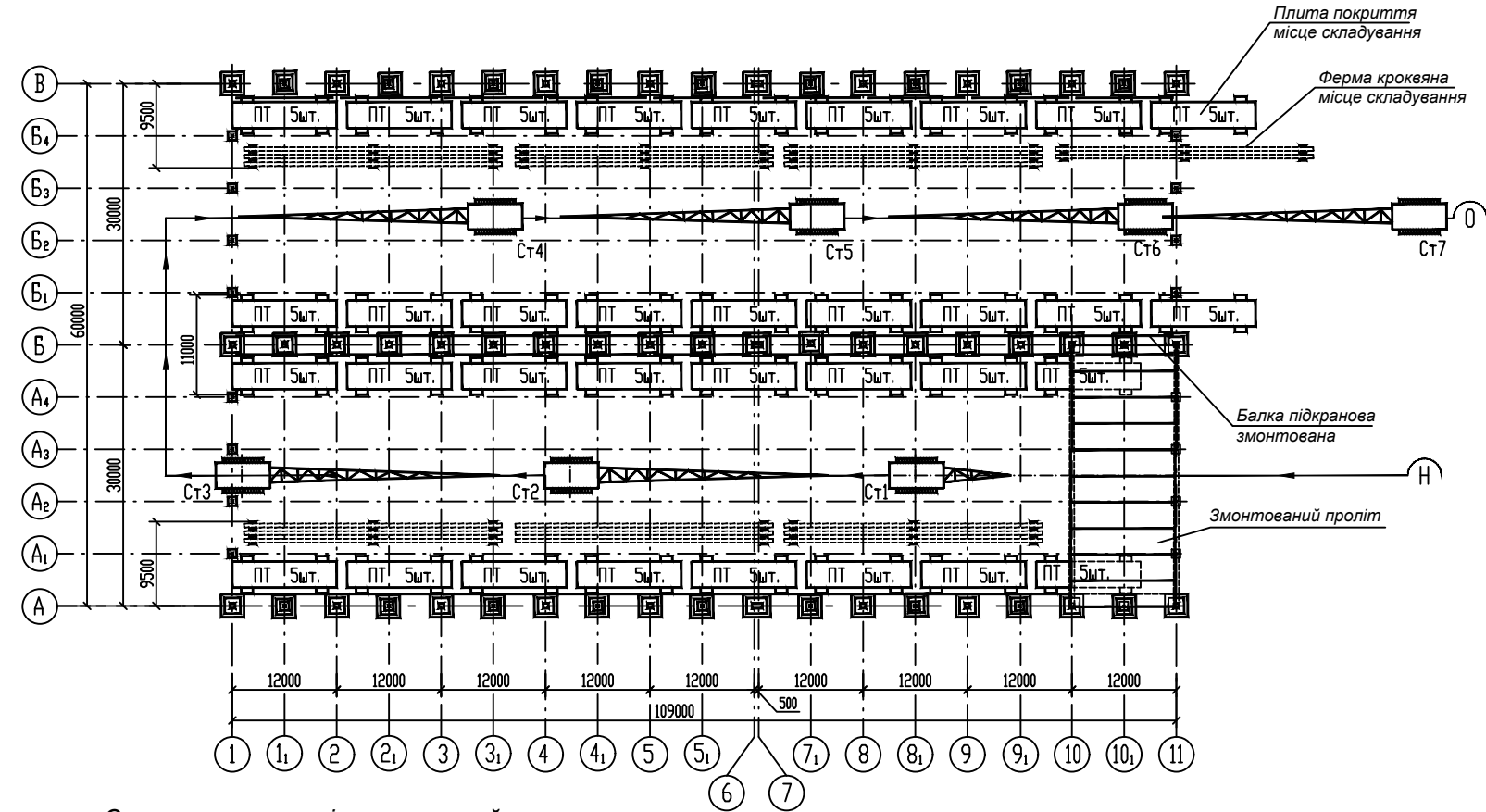
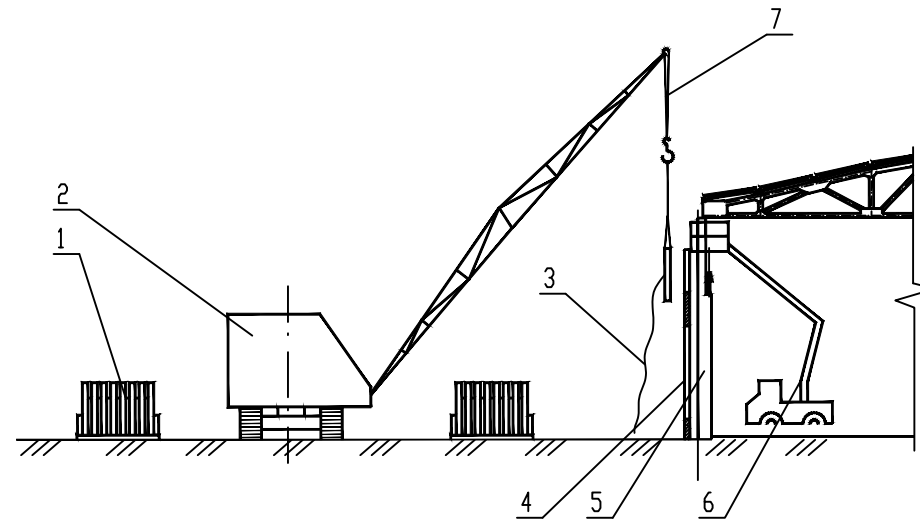
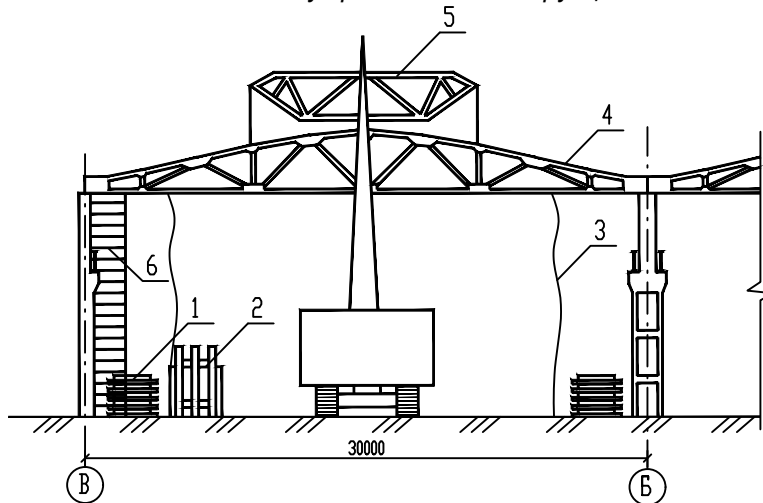


Схема монтажу стінових панелей



1 - касета для складування стінових плит; 2 - монтажний кран; 3 - відтяжка з каната; 4 - стінове огороження; 5 - колона; 6 - монтажний гідропідйомник на автомобілі; 7 - двовітковий строп

Схема монтажу кроквяних конструкцій



1 - складовані плити покриття; 2 - складовані кроквяні ферми; 3 - відтяжка з каната; 4 - монтована ферма; 5 - траверса; 6 - драбина приставна

Схема кондуктора для
временного кріплення колонн

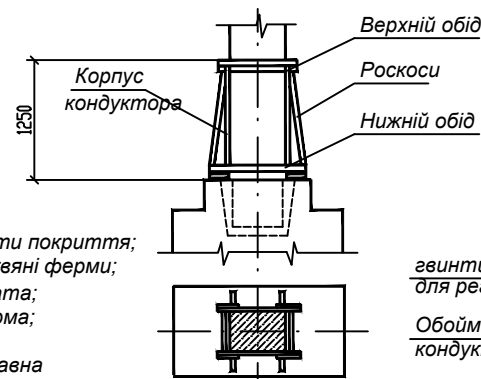
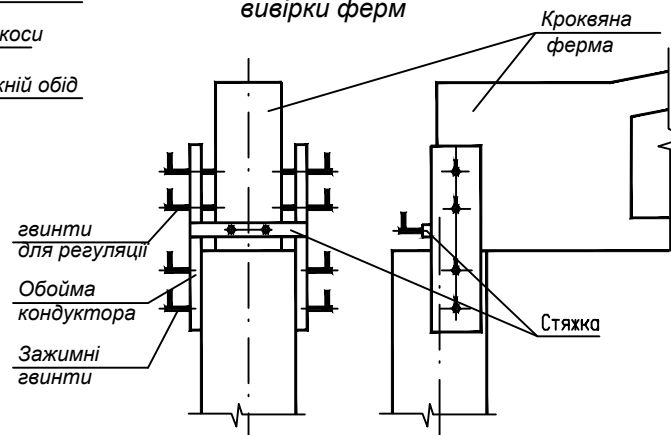


Схема кондуктора для
вивірки ферм

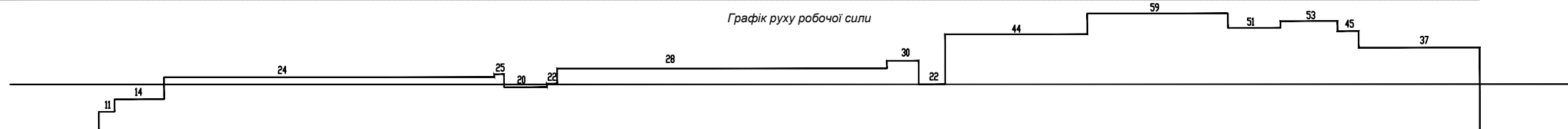


- Перші дві монтовані колони ряду розкріпити хрестоподібно розчалками, наступні - підкрановими балками, які встановлюються після досягнення бетоном в стиках колон з фундаментом не менше 70% проектної міцності.
- Першу ферму після установки і вивірки розкріпити розчалками, а наступні кріпити спеціальними розпірками не менше двох на проліт. Розпірки знімати тільки після установки і приварки плит покриття.
- Плити покриття монтувати з симетричним завантаженням ферми, приварювати до закладних деталей, звільняти від стропів після приварювання в трьох точках.

				ЛНУП		
Посада	Прізвище	Підпис	Дата	Цех з виготовлення залізобетонних конструкцій м. Хубачів		
Зав. каф.	Гнатюк О.Т.			Цех з виготовлення залізобетонних конструкцій м. Хубачів		
Керівник	Білозір В.В.			Студія	Аркуш	Аркуші
Консульт.	Фамуляк Ю.Є.			ДП	5	7
Н. контр.	Фамуляк Ю.Є.			технологічна карта		
Діпломник	Хом'як А.С.			Кафедра будівельних конструкцій		

Календарний план виконання будівельних робіт

Найменування робіт	Об'єм робіт		Витр. праці люд. дн. (м.зм.)	Потрібні машини		Склад бригад	Тривалість процесу	Роки													
	Од. вим.	К-ть		Найм. нум.	Число маш.зм.			К-ть змін	Календарний місяць=22 робочим дням												
									Місяці												
								Квітень	Травень	Червень	Липень	Серпень	Вересень	Жовтень	Листопад	Грудень	Січень	Лютий	Березень		
Планування ґрунту	1000м ²	15	0,7	ДЗ-25	1	1	машинист 8р.-1														
Різання рослиного шару	1000м ²	10,32	1,6	ДЗ-25	2	1	машинист 8р.-1														
Розробка ґрунту на самоскид	1000м ³	6,02	3,2	Е-3211Б МАЗ-303	3,5	2	машинист 8р.-1 водій -1														
Розробка ґрунту	1000м ³	34,8	14,5	Е-3211Б	15	2	машинист 8р.-1														
Ручна доробка	1м ³	63	13,8	—	—	2	землекоп 3р.-1 землекоп 8р.-1														
Влашт. фундаментів під колони	1000м ³	6,4	191	СКГ-63	14,5	3	команющик 8р.-1 монтажник 3р.-2 тесляр 8р.-2 бетонщик 3р.-2 робітник 3р.-1														
Монтаж колон	100шт	1,2	89,8	СКГ-63	20,7	2	команющик 8р.-1 монтажник 3р.-2 зварюв. 8р.-1 гидр.-бетон. 4б.														
Влашт. фонд. блоків під внутр. стіни	100шт	0,1	0,8	СКГ-63	0,3	1	команющик 8р.-1 монтажник 3р.-2 зварюв. 8р.-1 гидр.-бетон. 4р.-1														
Зворотня засіпка ґрунту	1000м ³	12	31,8	ДЗ-25 ДУ-3	3	2	машинист 8р.-1 р.робочий 3р.-2														
Монтаж підкранових балок	100шт	0,72	40,8	СКГ-63	8,7	2	машинист 8р.-1 р.робочий 3р.-4 зварюв. 8р.-2														
Монтаж ферм	100шт	0,44	45	СКГ-63	18,5	2	машинист 8р.-1 р.робочий 3р.-4 зварюв. 8р.-4														
Монтаж плит покриття	100шт	3,6	100,8	СКГ-63	13,3	2	машинист 8р.-1 р.робочий 3р.-4 зварюв. 8р.-2														
Монтаж вертикальних і горизонтальних зв'язок	1м	4,35	30	СКГ-63	0,46	2	машинист 8р.-1 р.робочий 3р.-4 зварюв. 8р.-2														
Монтаж підкранових рейок	1м	428	232,8	СКГ-63	25,6	2	машинист 8р.-1 р.робочий 3р.-4 зварюв. 8р.-2														
Монтаж стінових панелей	100шт	5,86	402	СКГ-63	86,5	3	машинист 8р.-1 р.робочий 3р.-4 зварюв. 8р.-2														
Монтаж піхтарів	100шт	0,12	17,4	СКГ-63	6,7	2	машинист 8р.-1 р.робочий 3р.-3 зварюв. 8р.-2														
Монтаж покрівлі	100м ²	65,4	528,5	підомник	30,5	2	покровельн. 3р.-8														
Монтаж утепл. покрівлі	100м ²	7,9	17,9	підомник	0,9	2	покровельн. 3р.-8														
Монтаж деф. швів	100м	0,6	5,2	підомник	1	2	покровельн. 3р.-4														
Монтаж огорож. і драбин	-	-	248,8	СКГ-63	19,5	2	покровельн. 3р.-4 монтаж. 8р.-4														
Влаштування підлог	100м ²	131,43	467	-	21,8	2	р.робочий 3р.-8														
Влаштування переагород	100м ²	1850	585,5	-	69,3	2	р.робочий 3р.-8														
Установка воріт	100м ²	0,9	22,9	-	2,4	2	р.робочий 3р.-8 тесляр 3р.-8														
Заповнення прорізів	100м ²	0,26	3,1	-	0,45	2	тесляр 3р.-8														
Скління	1м ²	1730	221,5	-	35,9	2	тесляр 3р.-8														
Малярні роботи	100м ²	23	181,2	-	1	2	маляр 8р.-12														
Штукатурні роботи	100м ²	15,8	50,9	-	0,29	2	штукатур-8р.-4 маляр 8р.-4														
Влаштування фасадів	100м ²	36,8	83,9	-	1	2	штукатур-8р.-4 маляр 8р.-4														
Влаштування відмостки	100м ²	3,38	17,3	-	1	2	бетон. 8р.-4														
Водопровід і каналізація	8 на 100м ³	1110				2	сан.тех. 4р.-12														
Опалення та вентиляція	8 на 100м ³	1110				2	сан.тех. 4р.-12														
Електропостачання	15 100м ³	2220				2	електр. 4р.-15														
Інші невраховані роботи	4%	323,6	8089,1			1	р.робочий 3р.-10														
Внутрішньомайд. роботи	7%	566,3				1	р.робочий 3р.-10														
Благоустрій території	5%	404,5				1	р.робочий 3р.-10														

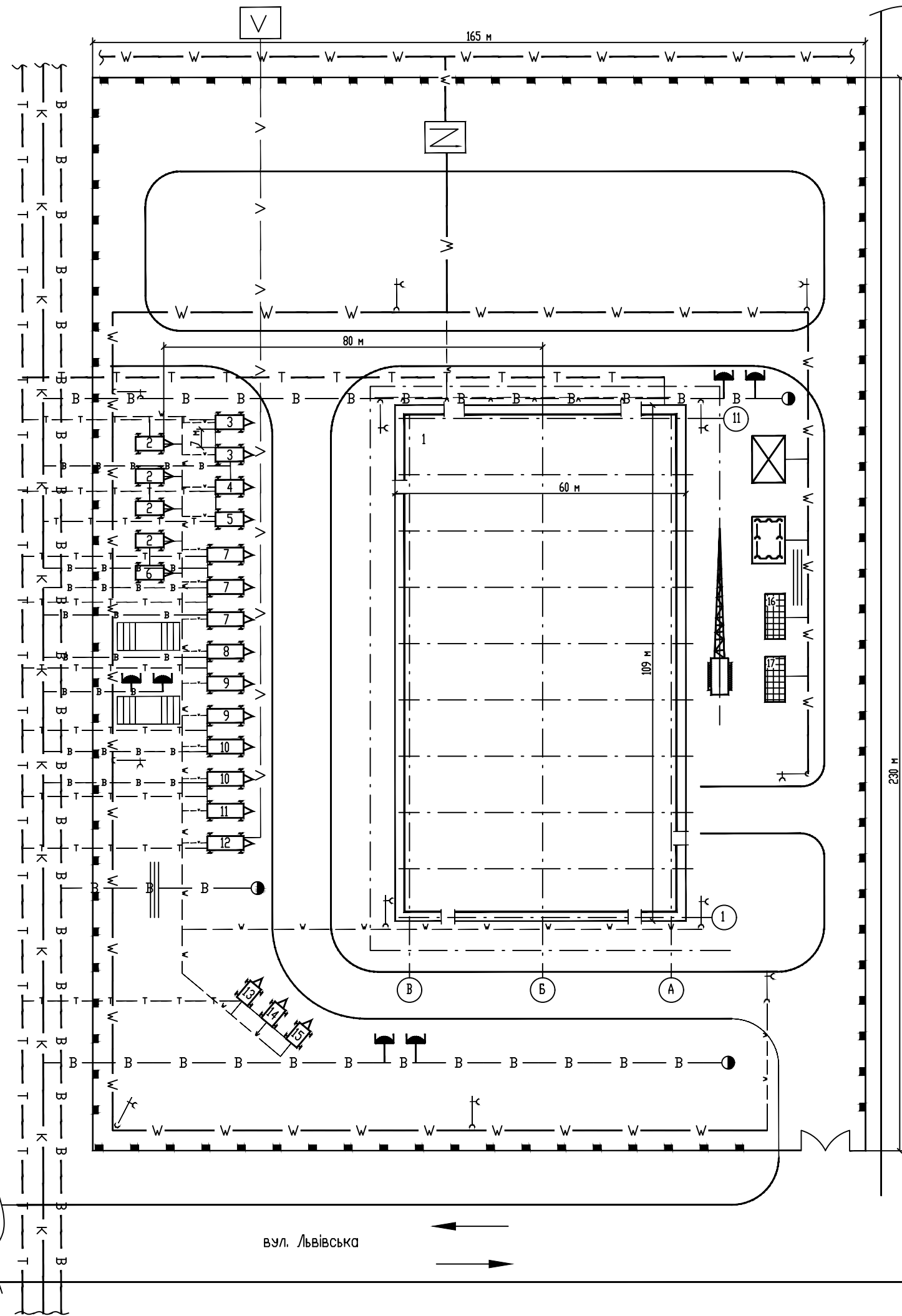


ТЕП по календарному плану

Найменування	Од. вим.	К-ть	Прим.
Тривалість будівельних робіт	дн.	264	
Загальна трудомісткість будівництва	п.дн.	9384	
Трудомісткість на 1 м ³	п.дн./м ³	0,1	
Коеф. нерівномірності руху робітників	—	1,7<2	
Механізація будівельних процесів	—	40%	
Коеф. суміщення процесів в часі	—	2,2	
Коеф. змінності	—	4,3	

ЛНУП			
Посада	Прізвище	Підпис	Дата
Зав. каф.	Гнатюк О.Т.		
Керівник	Білозір В.В.		
Консульт.	Фамуляк Ю.Є.		
Н.контр.	Фамуляк Ю.Є.		
Дипломник	Хом'як А.С.		

БУДГЕНПЛАН



Експлікація будівель та споруд

Поз.	Найменування	К-ть	Площа од., м ²	Заг. площа, м ²
1	Проектована будівля	1	6540	6540
2	Гардероб	4	18	72
3	Душ	2	18	36
4	Душ	1	18	18
5	Приміщення робітників	1	18	18
6	Приміщення робітників	1	18	18
7	Приміщення робітників	3	27	81
8	Туалет	1	27	27
9	Виконробська	2	27	54
10	Приміщення робітників	2	27	54
11	Приміщення робітників	1	27	27
12	Виконробська	1	27	27
13	Склад інструментів та МТЗ	1	9	9
14	Склад інструментів та МТЗ	1	9	9
15	Склад інструментів та МТЗ	1	9	9
16	Закритий склад	1	30	30
17	Закритий склад	1	40	40
Постійна електромережа				678 м
Тимчасова електромережа				530 м
Постійна електромережа				135 м
Повстійна тепломережа				365 м
Постійний водопровід				211 м
Тимчасовий водопровід				365 м

Умовні позначення

Позначення	Найменування
	постійна дорога
	проектowana будівля
	огорожа будмайданчика
	закритий склад
	відкритий склад
	навіс
	навіс
	питний фонтанчик
	прожектор на опорі
	пож.гідрант
	пож. щит ми
	постійна ТП
	в'їзд на буд. майданчик
	постійна електросилова лінія
	тимчасова електросилова лінія
	постійна тепломережа
	постійний водопровід
	тимчасовий водопровід

ТЕП

F Площа ,будмайданчика: 37950 м²
 F_п Площа проектованої будівлі: 6540 м²
 F_в Площа тимчасових будівель: 529 м²

Коеф., що характеризує відношення площі забудови тимчасовими будівлями до площі забудови постійними будівлями

$$K_{п.т} = F_{тх100} / F_{п} = 529 \times 100 / 6540 = 8\%$$

Коеф., що характеризують компактність будгенплану:

$$K_1 = F_{пх100} / F = 6540 \times 100 / 37950 = 17,2\%$$

$$K_2 = F_{тх100} / F = 529 \times 100 / 37950 = 1,5\%$$

Примітка: Завищені розміри будмайданчика пояснюються продовженням будівництва промислового підприємства

- Будгенплан розроблено на період робіт нульового циклу, монтажних робіт, оздоблювальних робіт і робіт по благоустрою території промислової будівлі в складі промислового підприємства.
- Дороги на будмайданчику влаштовуються постійними з ціллю їх подальшої експлуатації при роботі промислової будівлі.
- Радіуси закруглення доріг - не менше 15 м.

ЛНУП

				Цех з виготовлення запчастин до сільськогосподарської техніки у м. Жидачів Львівської області		
Посада	Прізвище	Підпис	Дата	Студія	Аркуш	Аркуші
Зав.каф	Гнатюк О.Т.			ДП	7	7
Керівник	Білозір В.В.			сільськогосподарської техніки		
Консульт	Фамуляк Ю.Є.			будгенплан		
Н.контр.	Фамуляк Ю.Є.			Кафедра будівельних конструкцій		
Дипломник	Хом'як А.С.					