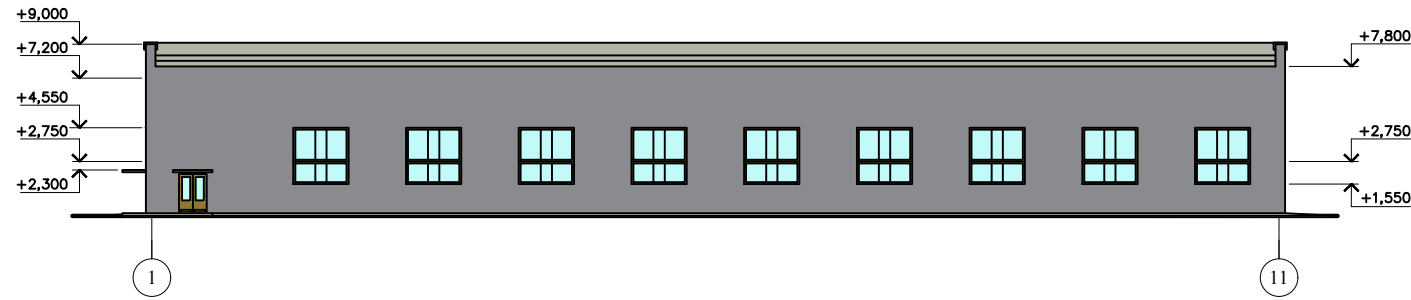
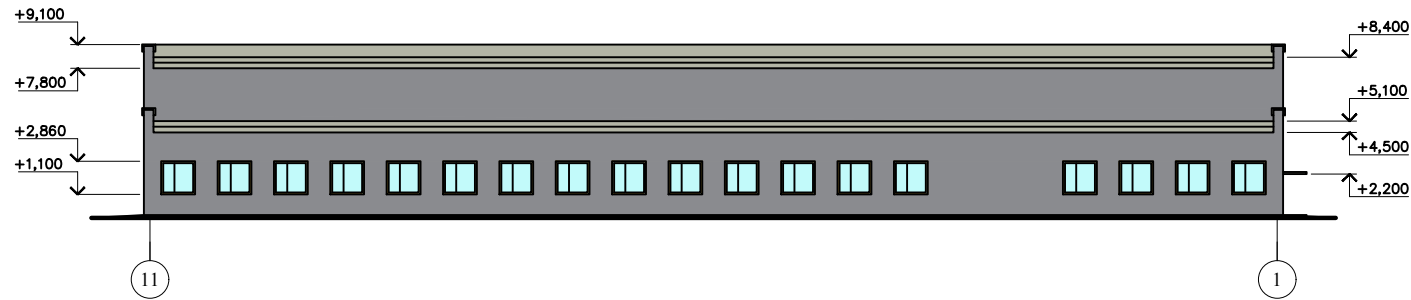


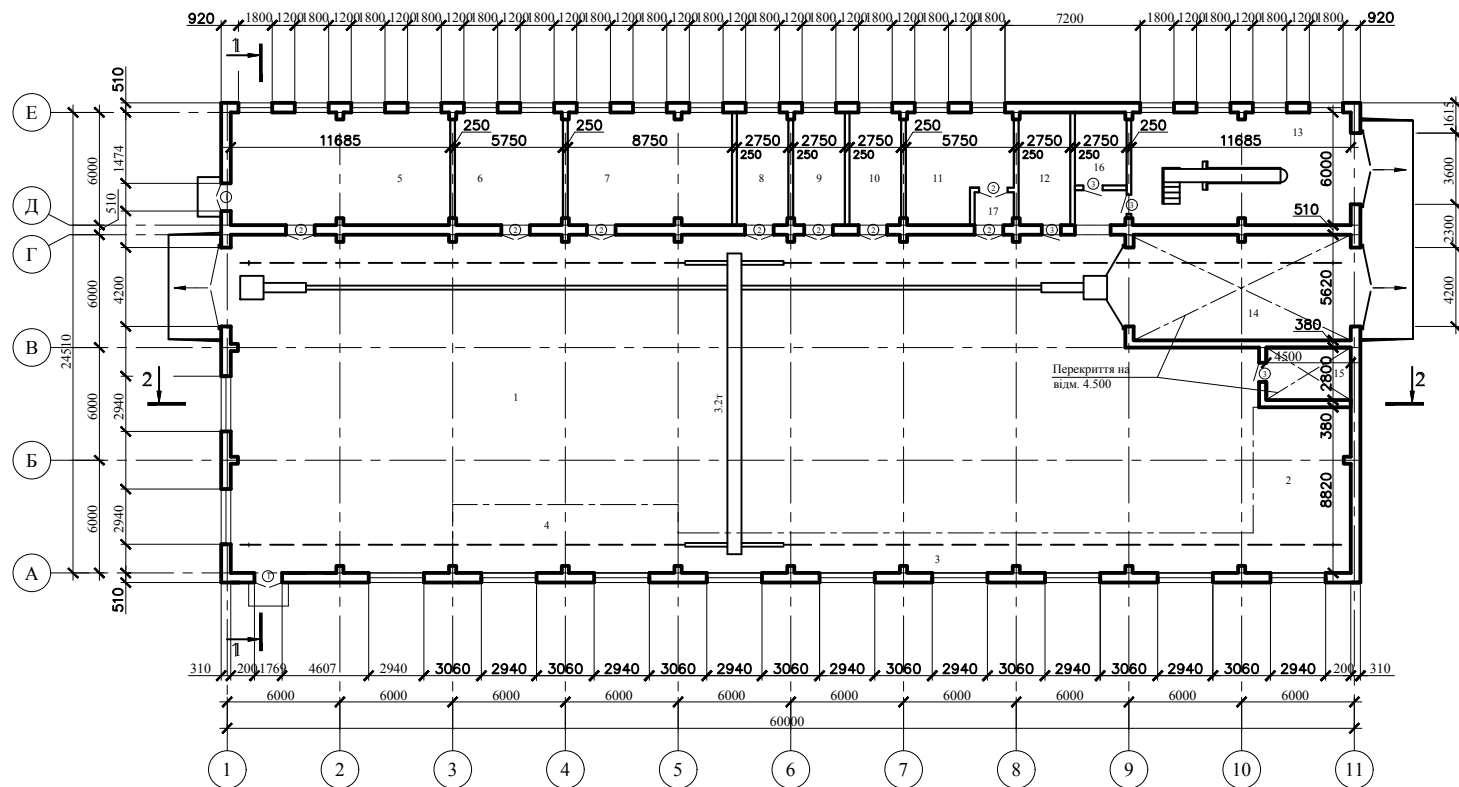
### ФАСАД В ОСЯХ 1-11



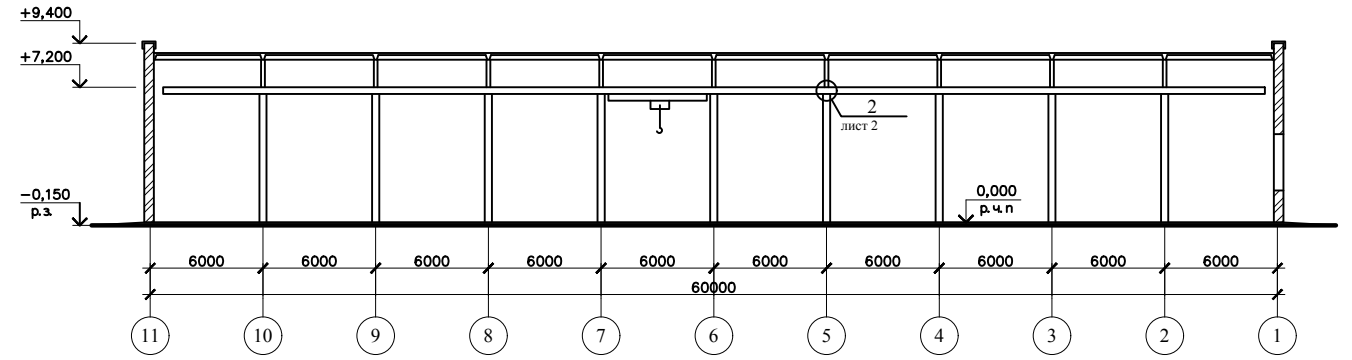
### ФАСАД В ОСЯХ 11-1



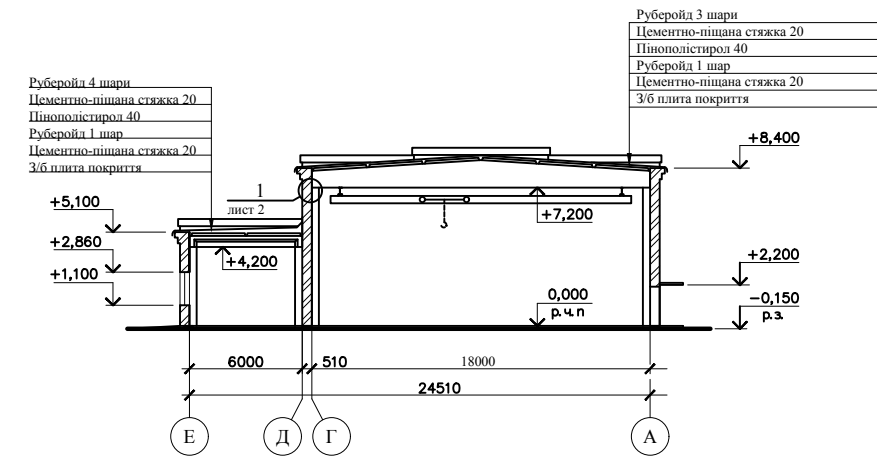
### ПЛАН НА ВІДМ. 0.000



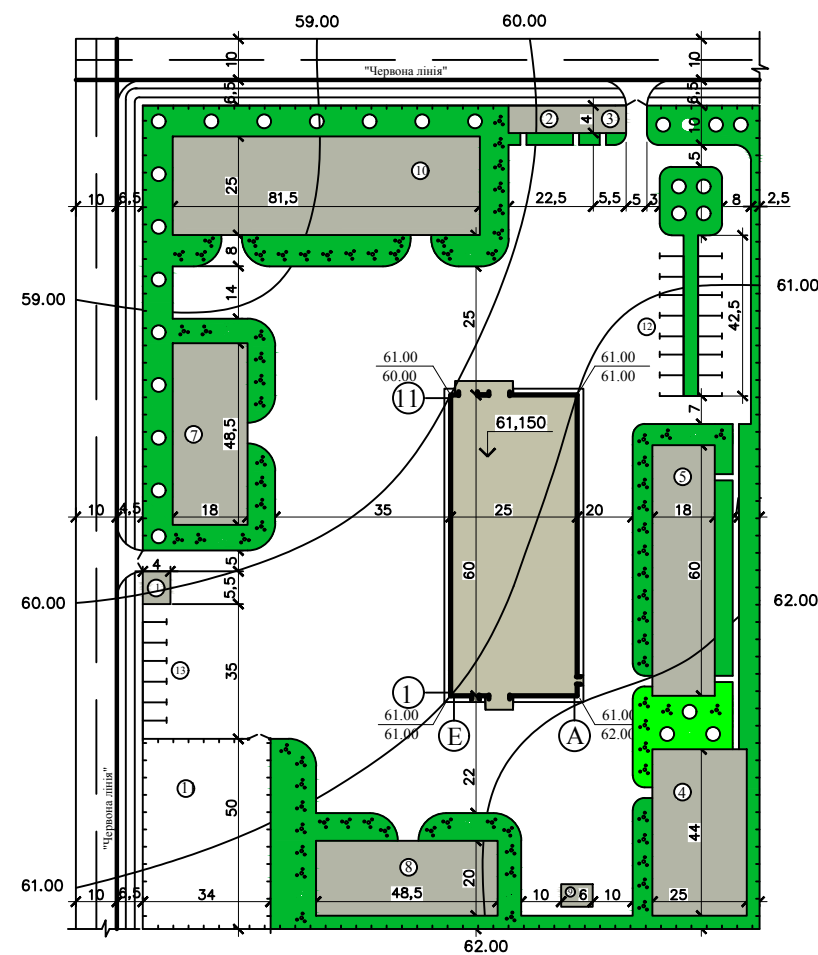
### РОЗРІЗ 2-2



### РОЗРІЗ 1-1



### ГЕНПЛАН

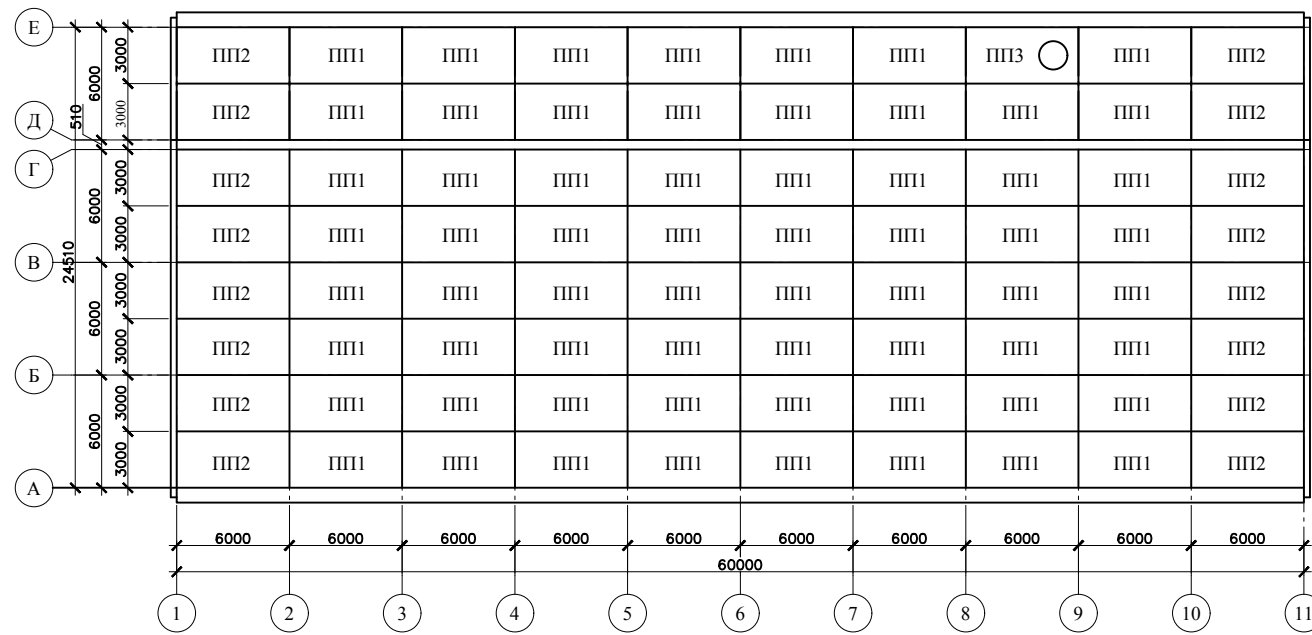


### ЕКСПЛІКАЦІЯ БУДІВЕЛЬ ТА СПОРУД

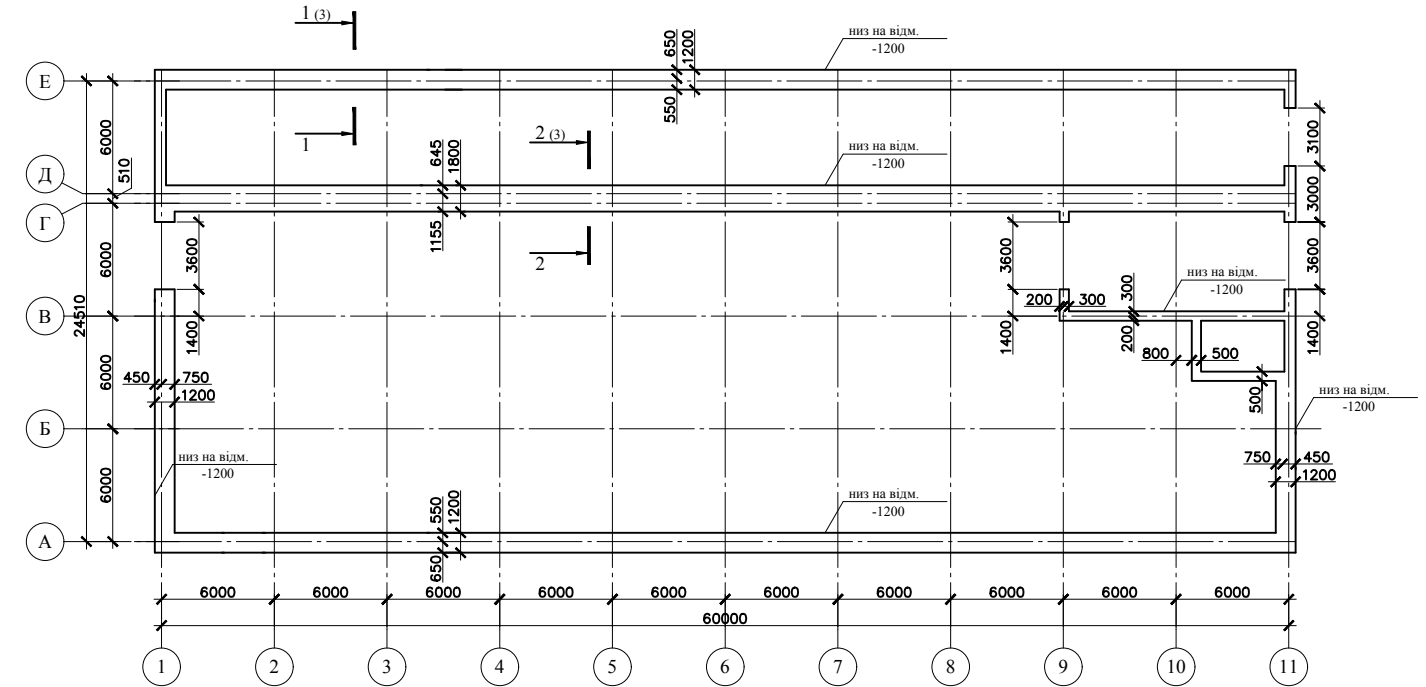
№	Найменування будівель та споруд
1	Охорона
2	Прохідна
3	Охорона
4	Майданчик для відпочинку
5	Адміністративно побутовий комплекс
6	Виробничий корпус
7	Склад 1
8	Склад 2
9	Трансформаторна підстанція
10	Гараж
11	Складування пром.сміття
12	Автостоянка 1
13	Автостоянка 2

ЛНУП			
Цех з ремонту сільськогосподарської техніки потужністю 1500 умовних ремонтів щорічно у місті Радохіві Львівської області			
Цех з ремонту сільськогосподарської техніки			
Посада	Прізвище	Підпис	Дата
Зав. каф.	Гнатюк О.Т.		
Керівник	Білозір В.В.		
Консульт.	Фамчужак Я.Е.		
Н.контр.	Фамчужак Ю.Е.		
Дипломник	Мандзюк О.В.		
Фасад в осях 1-11, Фасад в осях 11-1, План на відм. 0.000, Розріз 1-1, Розріз 2-2, Генплан			Кафедра будівельних конструкцій
Старий	Лист	Листів	
Д	1	7	

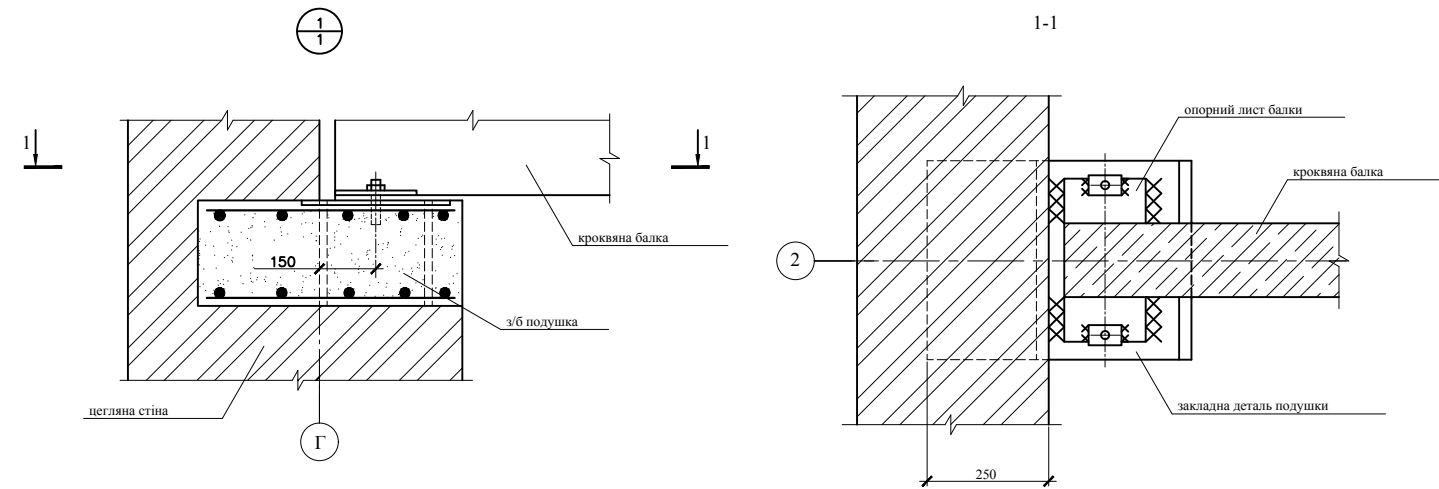
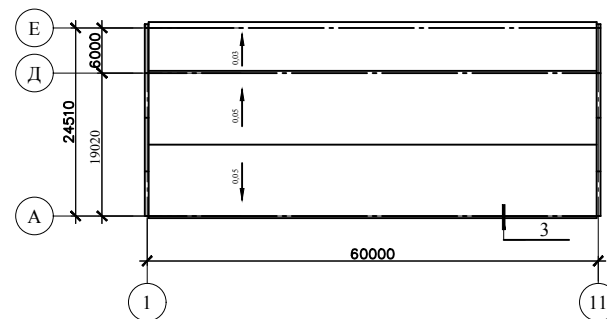
## СХЕМА РОЗТАШУВАННЯ ЕЛЕМЕНТІВ ПОКРИТТЯ



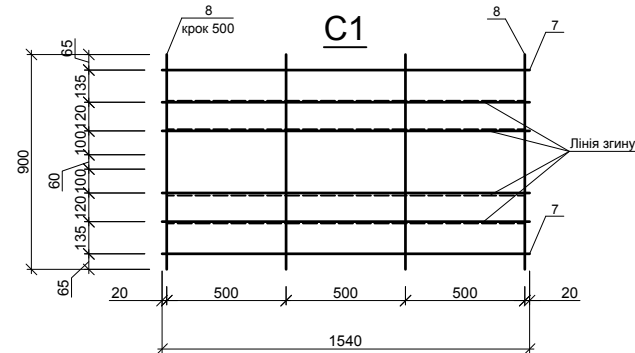
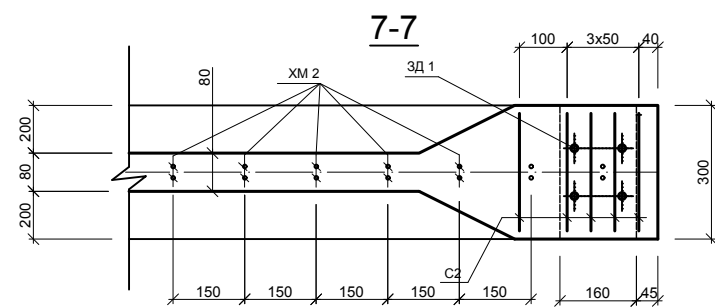
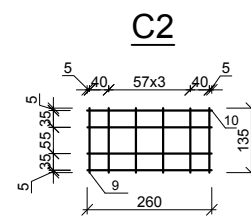
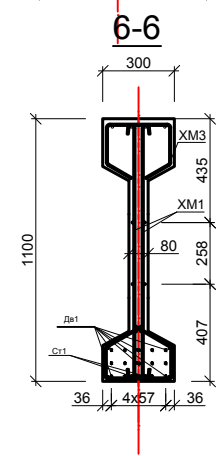
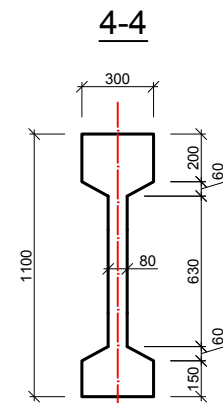
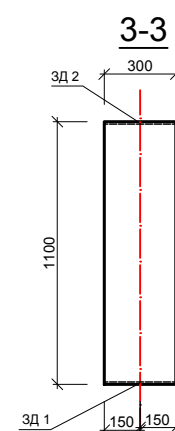
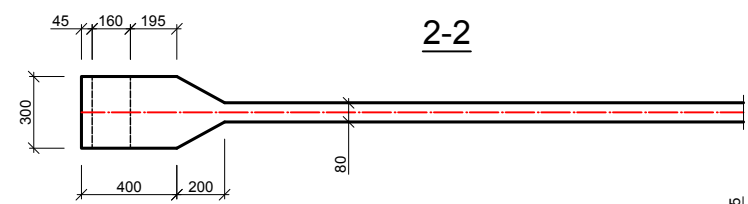
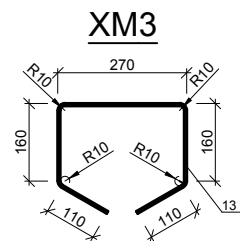
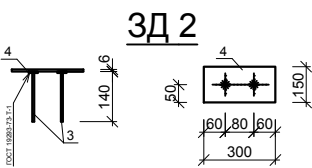
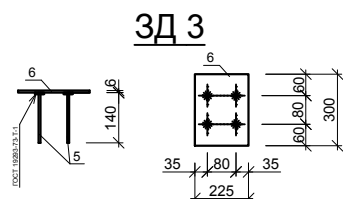
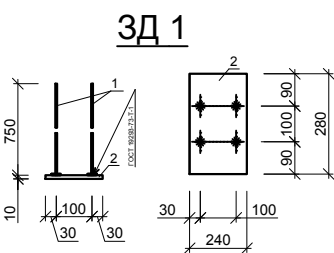
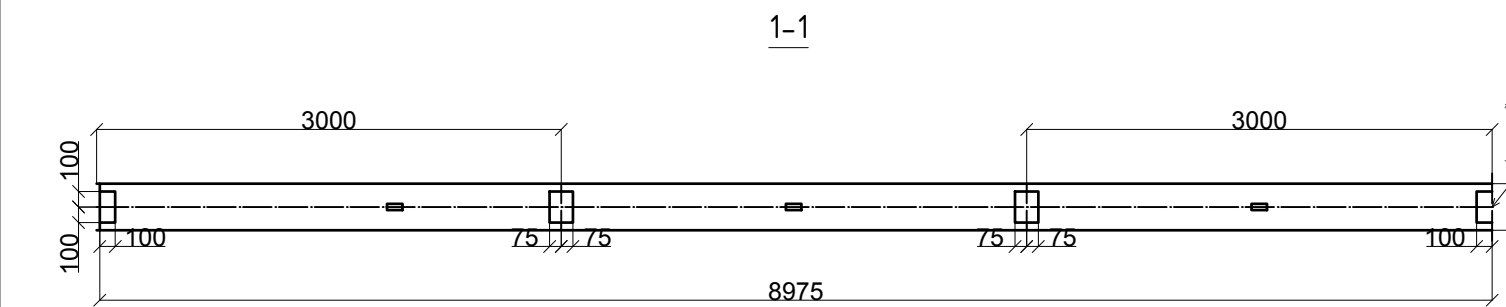
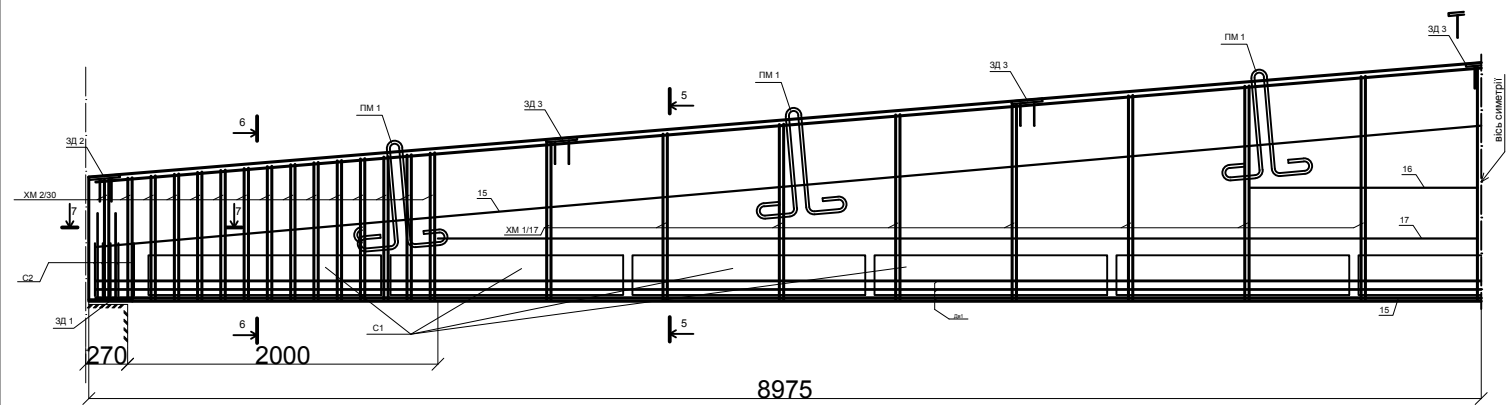
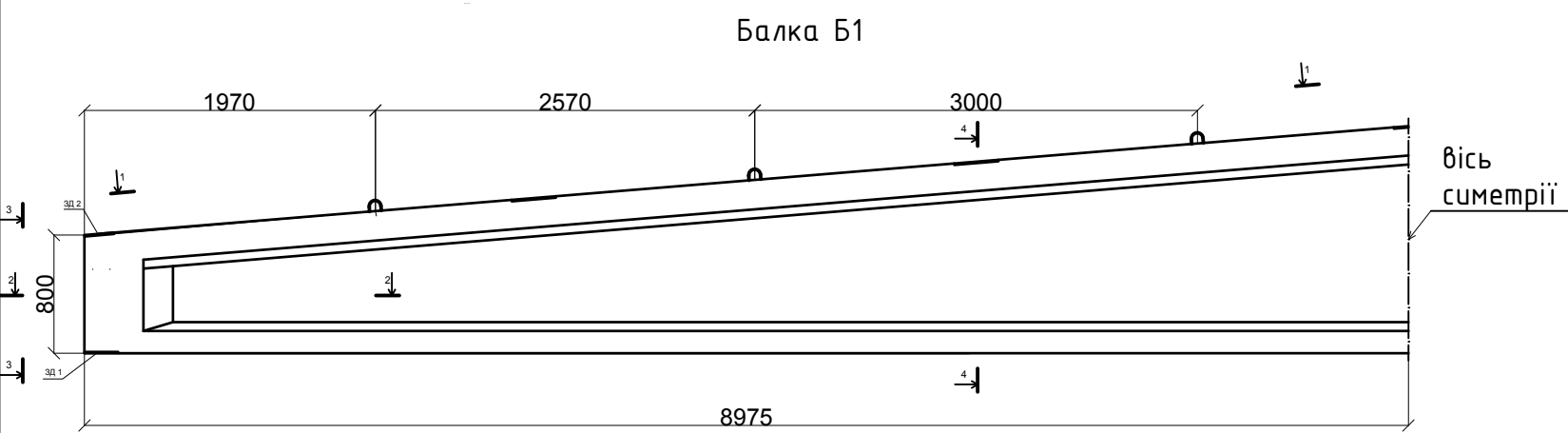
## СХЕМА РОЗТАШУВАННЯ ЕЛЕМЕНТІВ ФУНДАМЕНТУ



## ПЛАН ПОКРІВЛІ



				ЛНУП		
				Цех з ремонту сільськогосподарської техніки		
				потужністю 1500 умовних ремонтів щорічно у місті		
				Радехові Львівської області		
				Цех з ремонту		
				сільськогосподарської		
				техніки		
				Схема розташування елементів		
				покриття, схема розташування		
				елементів фундаментів, план покрівлі		
Посада	Прізвище	Підпис	Дата	Стандія	Лист	Листів
Зав. каф.	Гнатюк О.Т.			Д	2	7
Керівник	Білозір В.В.					
Консульт.	Фамцук Я.Є.					
Н.контр.	Фамцук Ю.Є.					
Дипломник	Мандзюк О.В.					
				Кафедра будівельних конструкцій		

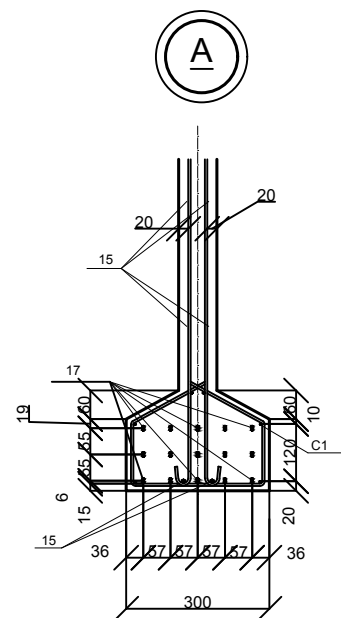


Групова специфікація металевих виробів

Марка виробу	Познач деталі	Найменування	Кількість	Маса 1 дет., кг	Маса виробу, кг
1	2	3	4	5	6
3Д1	1	Ø5 B500, L=750	4	0.114	3.95
	2	160x280x10	1	3.49	
3Д2	3	Ø5 B500, L=140	2	0.02	0.98
	4	200x100x6	1	0.94	
3Д3	5	Ø5 B500, L=140	2	0.02	1.5
	6	150x200x6	1	1.4	
С1	7	Ø5 B500, L=1540	6	0.236	2.02
	8	Ø5 B500, L=990	4	0.15	
С2	9	Ø5 B500, L=135	6	0.021	0.28
	10	Ø5 B500, L=260	4	0.04	
ХМ1	11	Ø5 B500, L=*	1	0.165	0.165
ХМ2	12	Ø8 B500, L=*	1	0.42	0.42
ХМ3	13	Ø8 B500, L=810	1	0.32	0.32
ПМ1	14	Ø20 А240С, L=1550	1	3.79	3.79
Ст1	15	Ø10 B500, L=8965	1	12	12
Ст11	16	Ø10 B500, L=1500	1	12	12
Ст12	17	Ø10 B500, L=6725	1	12	12
Ст2	18	Ø16 А400С, L=18000	8	28.44	227.52
Дв1	19	Ø6 Вр1200, L=18000	30	4	120

\* Примітка: Довжина цих хомутів неоднакова у зв'язку із нахилом верхньої частини балки

- Бетон С25/30
- Захисний шар: - 1d, для попередньо напруженої арматури - 2.5d.
- Всі сітки в'язані.
- Попереднє напруження здійснювати електротермічним натягом арматури на форму, зусилля натягу одного стержня 856 кН.
- Твердіння передбачено тепловологісне при вологості 100%.
- Передаточна міцність бетону - 70%.

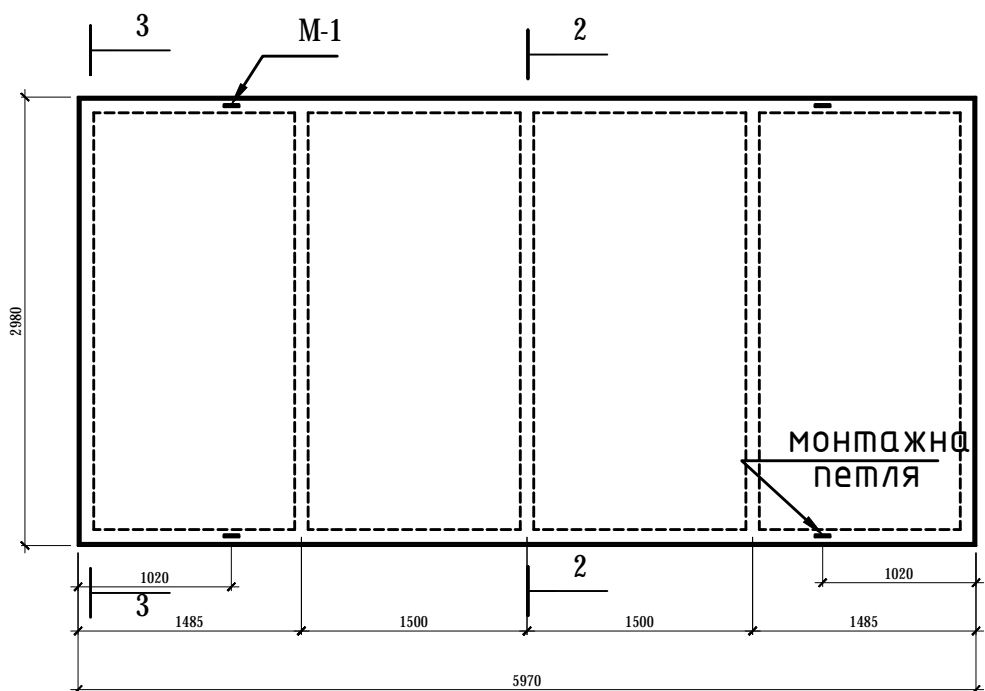


				ЛНУП			
				Цех з ремонту сільськогосподарської техніки потужністю 1500 умовних ремонтів щорічно у місті Радохіві Львівської області			
Посада	Прізвище	Підпис	Дата	Цех з ремонту сільськогосподарської техніки	Старий	Лист	Листів
Зав. каф.	Гнатюк О.Т.				Д	3	7
Керівник	Білозір В.В.						
Консульт.	Білозір В.В.						
Н.хонтр.	Фамуляк Ю.Е.						
Дипломник	Мандзек О.В.						

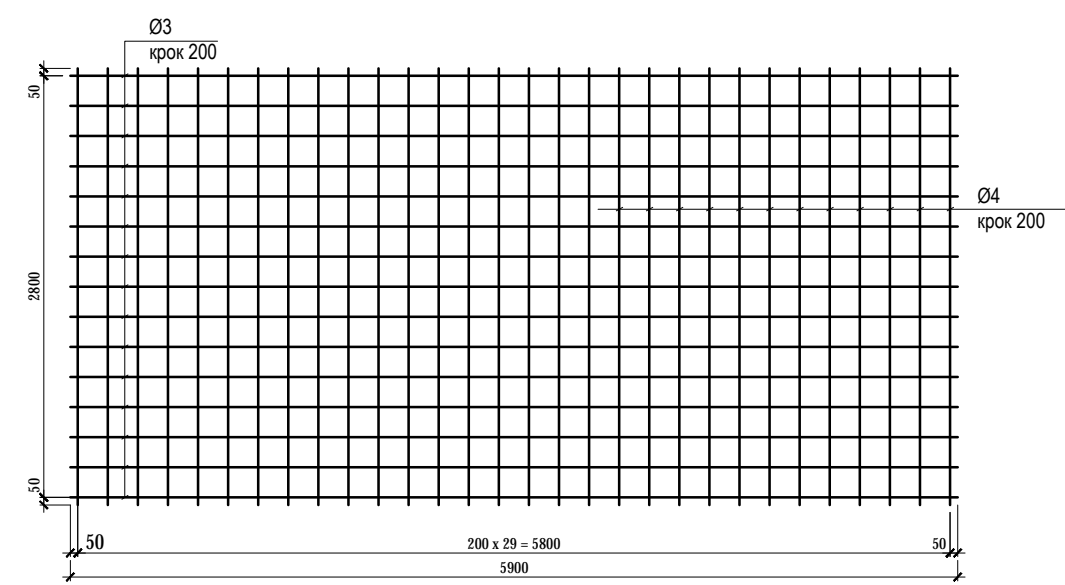
Креслення об'єкту: Балки

Кафедра будівельних конструкцій

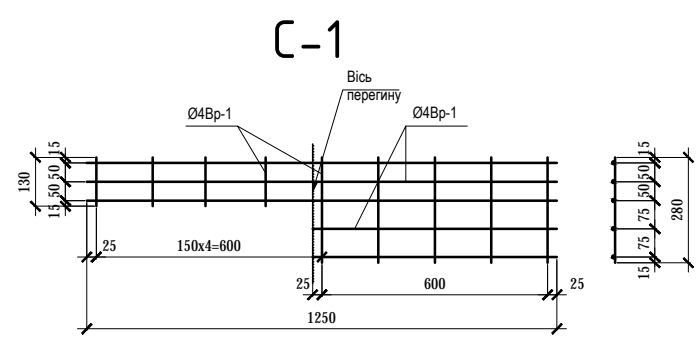
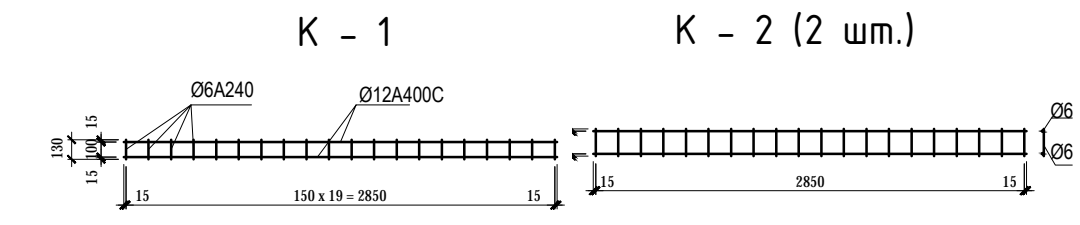
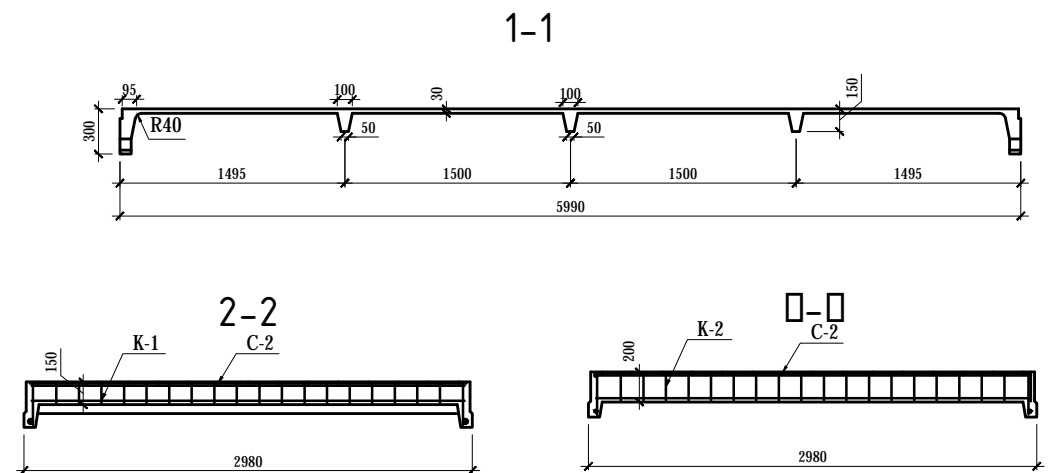
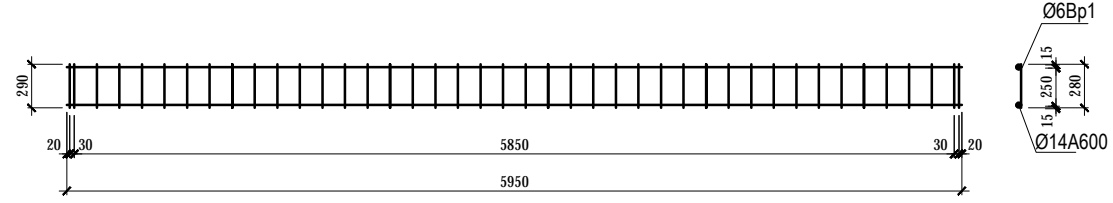
# Залізобетонна ребриста плита 3x3 м Палубочне креслення



С - 2



К - 2 шм.



## Деталь опорного вузла



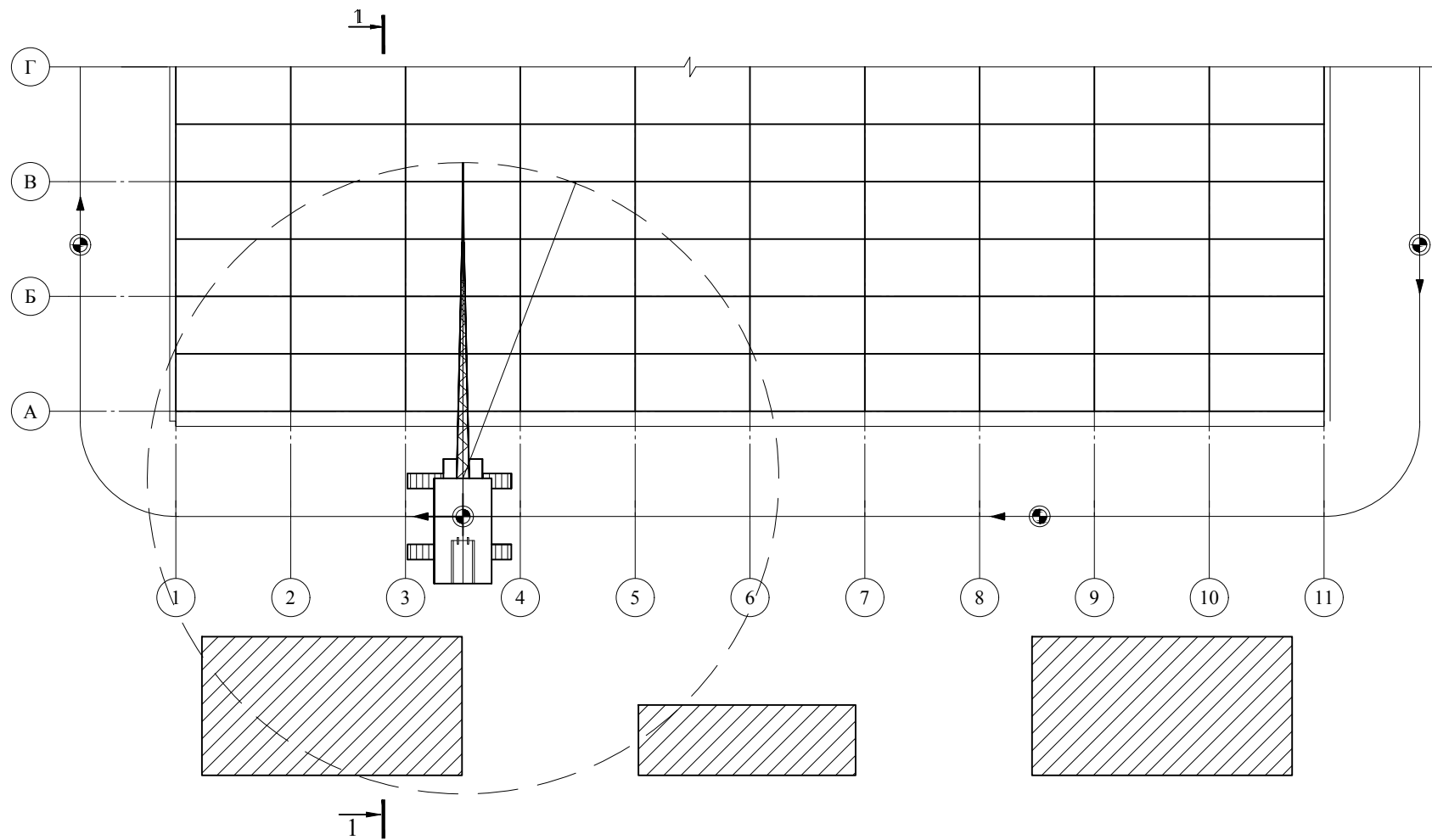
## Специфікація матеріалів

Формат	Зона	Позиція	Позначення	Найменування	К-ть	Маса
			ЗБК-ДП-2.00.10	Сітка С-1		
		1	2.00.11	Ø3Bp-I l=2970	30	1,05
		2	2.00.12	Ø3Bp-I l=5950	2	0,35
			2.00.20	Сітка С-2		
		3	2.00.21	Ø3Bp-I l=5900	29	2,58
		4	2.00.22	Ø4Bp-I l=2800	15	1,54
		5	2.00.23	Каркас К-1		
		6	2.00.24	Ø12 А400С l=2850	4	5,2
			2.00.30	Ø6 А240 l=130	40	0,8
		4	2.00.31	Каркас К-2		
		5	2.00.32	Ø5Bp-I l=2850	40	1,65
		6	2.00.33	Ø5Bp-I l=180	4	0,2
		7	2.00.34	Каркас К-3		
			2.00.40	Ø14 А600 l=5950	4	2,36
		8	2.00.41	Ø5Bp-I l=290	78	1,74
				Закладна деталь М-1 150x10 l=120	4	5,65
				Напружена арматура Ø14 А600 l=5950		
				Всього		23,12
				Матеріали :		
				Бетон С20/25		1,14м³

- Примітки
- Бетон плити покриття С20/25
  - Попередньо напружена арматура А600
  - Сітки зварюються контактною точковою зваркою
  - Закладні деталі фарбують оліфною фарбою.
  - Величина попереднього натягу арматури 0,202.01МПа

ЛНУП			
Цех з ремонту сільськогосподарської техніки потужністю 1500 умовних ремонтів щорічно у місті Радохові Львівської області			
Посада	Прізвище	Підпис	Дата
Зав. каф.	Гнатюк О.Т.		
Керівник	Білозір В.В.		
Консульт.	Білозір В.В.		
Н.контр.	Фамуляк Ю.Є.		
Дипломник	Мандзюк О.В.		
Креслення ребристої плити покриття			Кафедра будівельних конструкцій

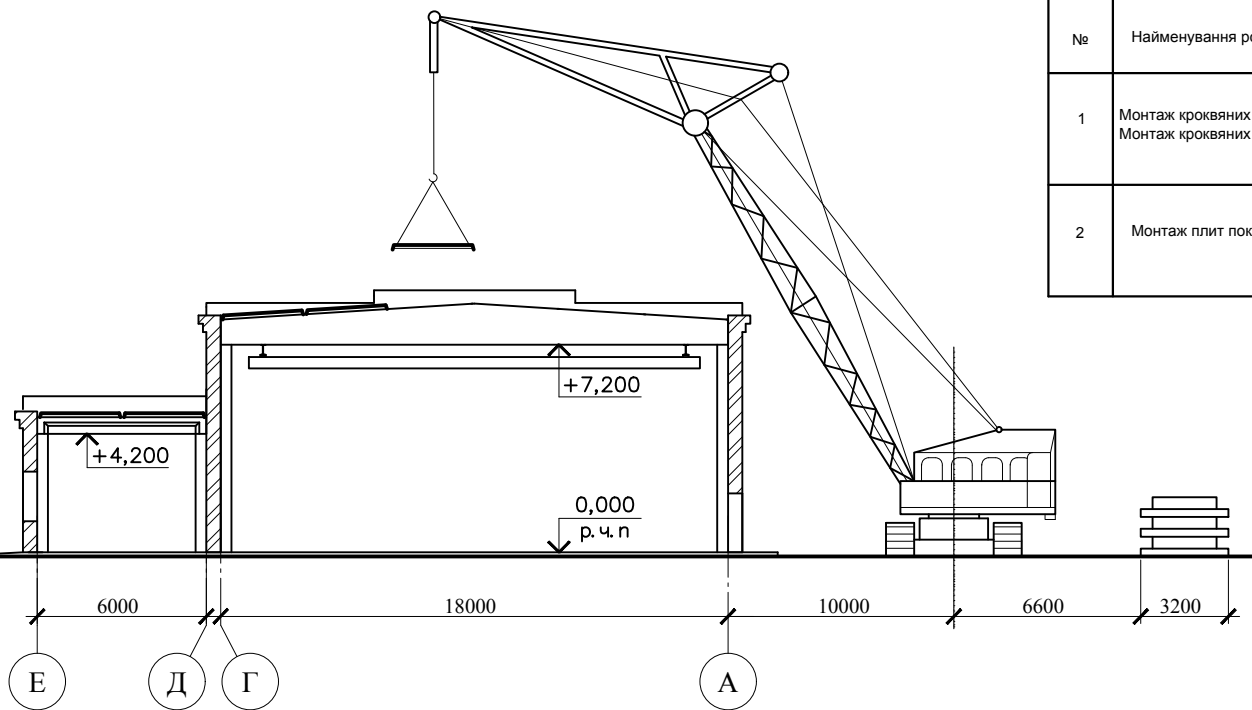
# ТЕХ.КАРТА НА МОНТАЖ ПЛИТ ПОКРИТТЯ



РОЗРІЗ 1-1

ГРАФІК МОНТАЖУ ПЛИТ ПОКРИТТЯ

№	Найменування робіт	Об'єм робіт		Трудомісткість		Склад бригад			К-ть змін	Трив.	Робочі дні														
		Од.вим	К-ть	Люд.год	Маш.год	Проф.	Роз.	К-ть			1	2	3	4	5	6	7	8	9	10	11				
1	Монтаж кроквяних балок до 3т Монтаж кроквяних балок до 10т	100шт	0,09	382,95	65,49	Машиніст	5	1	1	3	5														
		100шт	0,09	1332,8	212,58	Монтажник	6	1			5														
						Монтажник	4	1																	
						Монтажник	3	1																	
						Монтажник	2	1																	
2	Монтаж плит покриття	100шт	0,9	306,36	42,75	Машиніст	5	1	1	7															
						Монтажник	6	1																	
						Монтажник	5	1																	
						Монтажник	4	1																	
						Монтажник	3	1																	



# КОНТРОЛЬ ЯКОСТІ ВИКОНАННЯ ОПЕРАЦІЙ

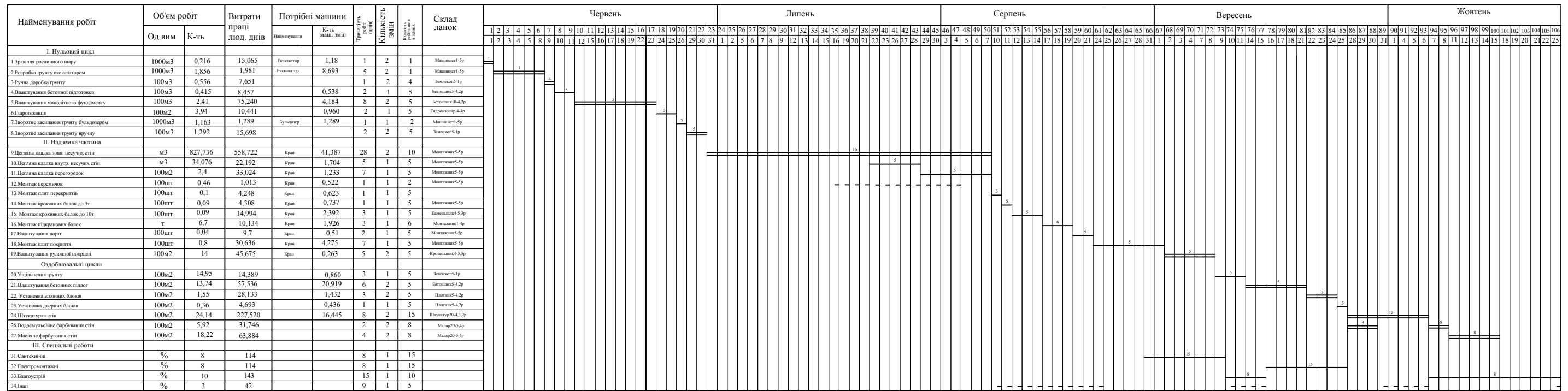
Операції, підлягають контролю	Виконробом	Майстром	Контроль якості виконання операцій			
			Склад	Спосіб	Період	Залучені служби
Підготовчі операції	-	-	Правильність складування	Візуально	Перед монтажем	-
			Відповідність відміток та розмірів майданчиків опирання раніше змонтованих конструкцій проектним	Нівелір, рівень, метр складний металевий	Перед монтажем	Геодезист
Монтаж плит перекриття	-	-	Правильність стропування. Інструментальна перевірка монтажного горизонту	Візуально, Нівелір	Під час монтажу	Геодезист
Замонолічування стиків	-	-	Якість замонолічування та ведення журналу бетонування стиків	Візуально	Після замонолічування	-
	Підготовчі роботи	-	Наявність паспортів. Відповідність форми та геометричних розмірів панелей перекриття проекту. Якість поверхні. Наявність та правильність розташування закладних частин та монтажних петель, борозен, ніш тощо.	Візуально, рулетка	Перед монтажем	-
	Монтаж плит перекриття	-	Відповідність площі спирання плит та положення їх у плані вимог проекту. Щільність примикання до опорних площин, величина проміжків між плитами. Правильність технології монтажу	Візуально	Під час монтажу	-
	Замонолічування стиків	-	Чистота і зволоження поверхонь, що стикаються. Відповідність марки розчину чи бетону проектній	Візуально	Після замонолічування стиків	Лабораторія

## ОРГАНІЗАЦІЯ ТА ТЕХНОЛОГІЯ БУДІВЕЛЬНОГО ПРОЦЕСУ

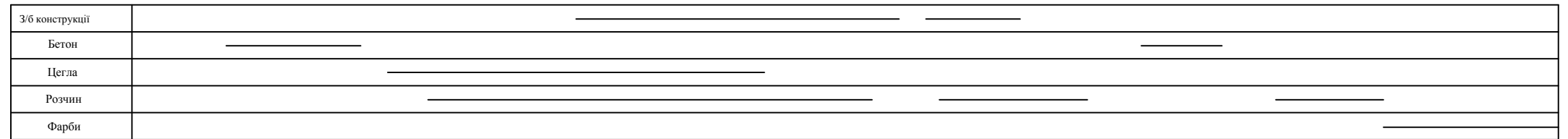
- До початку монтажу плит перекриття повинні бути виконані організаційно-підготовчі заходи відповідно до ДБН, а також усі роботи відповідно до будженплану, розробленого у проекті виконання робіт для кожного конкретного об'єкта.
- Плити перекриття доставляються до зони дії монтажного крана.
- Плити перекриття, що надходять на будівельний майданчик, повинні відповідати проекту (робочим кресленням).
- Монтаж плит перекриття ведеться двома баштовими кранами КБ-403. Стropування і підйом плит перекриття проводять за допомогою чотиривіткового стропу. Монтаж плит перекриттів починають із кладки крайньої панелі, закріпивши її в проектне положення. Шви між панелями заповнюють бетоною сумішшю. Панелі перекриттів укладають на розчин. Покладені панелі з'єднують між собою, а також із зовнішніми стінами сполучними елементами.
- Роботи з монтажу плит перекриттів та електрозварювання стиків виконуються ланкою монтажників конструкцій:
  - Монтажник конструкцій 4 розр.-1 чол. (М1);
  - Монтажник конструкцій 3 розр.-2 чол. (М2 та М3);
  - монтажник конструкцій 2 розр.-1 чол. (М4).
 Монтажник конструкцій 4 розряду (М1), що входить до складу ланки, має суміжну професію - електрозварювальника ручного електродугового зварювання 5 розряду. Роботи із замонолічування стиків бетоном виробляють монтажники М4 та М3.
- Методи та послідовність виконання робіт.
  - Монтажник М4 готує плиту до підйому: оглядає, очищає від бруду, збиває напливи бетону із закладних деталей.
  - За сигналом монтажника М4 машиніст крана подає строп та опускає його над плитою. Монтажник М4 заводить гаки стропа у монтажні петлі плити. Після натягу стропа монтажник М4 перевіряє правильність і надійність стропування та відходить на безпечну відстань. Машиніст крана подає плиту до місця встановлення. Монтажники М2 і М3, перебуваючи на протилежних риштуваннях приймають плиту, що подається на висоті не більше 30 см від місця встановлення. Монтажники М2 та М3 притримують плиту за торці та фіксують його положення. За допомогою монтажних ломиків монтажники М2 та М3 встановлюють плиту за рисками, нанесеними на закладні деталі ригелів.
  - Після вивірки правильності встановлення плити монтажник М1 приварює її до закладних деталей ригелів. Тільки після цього за командою М2 машиніст крана послаблює натяг стропа і переходить до місця встановлення наступної плити перекриття.
  - При замонолічуванні швів між плитами перекриття монтажник М4 забезпечує подачу бетонної суміші на плиту, приймає її в ємність, а монтажник М3, ретельно очистивши шов від будівельного сміття, робить заливку швів.
- Допустимі відхилення при монтажі плит перекриттів:
  - зсув у плані плит щодо їх проектного положення на опорних площинах - 13 мм
  - Різниця відміток лицьових поверхонь суміжних плит перекриттів в стикі при довжині плити понад 4м - 10 мм.

				ЛНУП		
				Цех з ремонту сільськогосподарської техніки потужністю 1500 умовних ремонтів щорічно у місті Радохіві Львівської області		
				Цех з ремонту сільськогосподарської техніки		
				технологічна карта		
Посада	Прізвище	Підпис	Дата	Старий	Лист	Листів
Зав. каф.	Гнатюк О.Т.			Д	5	7
Керівник	Білозір В.В.					
Консульт.	Фамчужак Ю.Є.					
Н.контр.	Фамчужак Ю.Є.					
Дипломник	Мандзюк О.В.					
				Кафедра будівельних конструкцій		

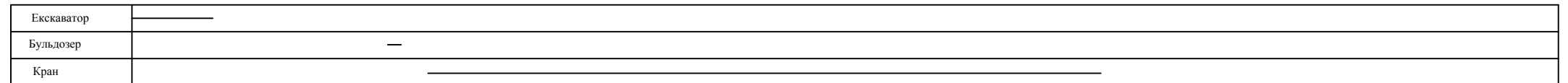
# КАЛЕНДАРНИЙ ГРАФІК



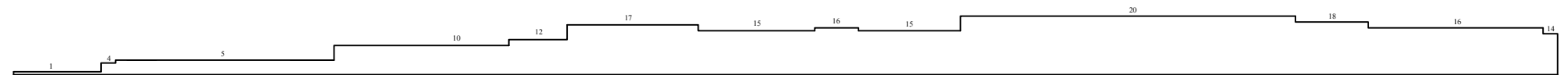
## Графік руху матеріалів



## Графік руху машин



## Графік руху робітників



Коефіцієнт нерівномірності руху робітників  $K_{нер} = N_{max} / N_{ср} = 20/27 = 0,74$

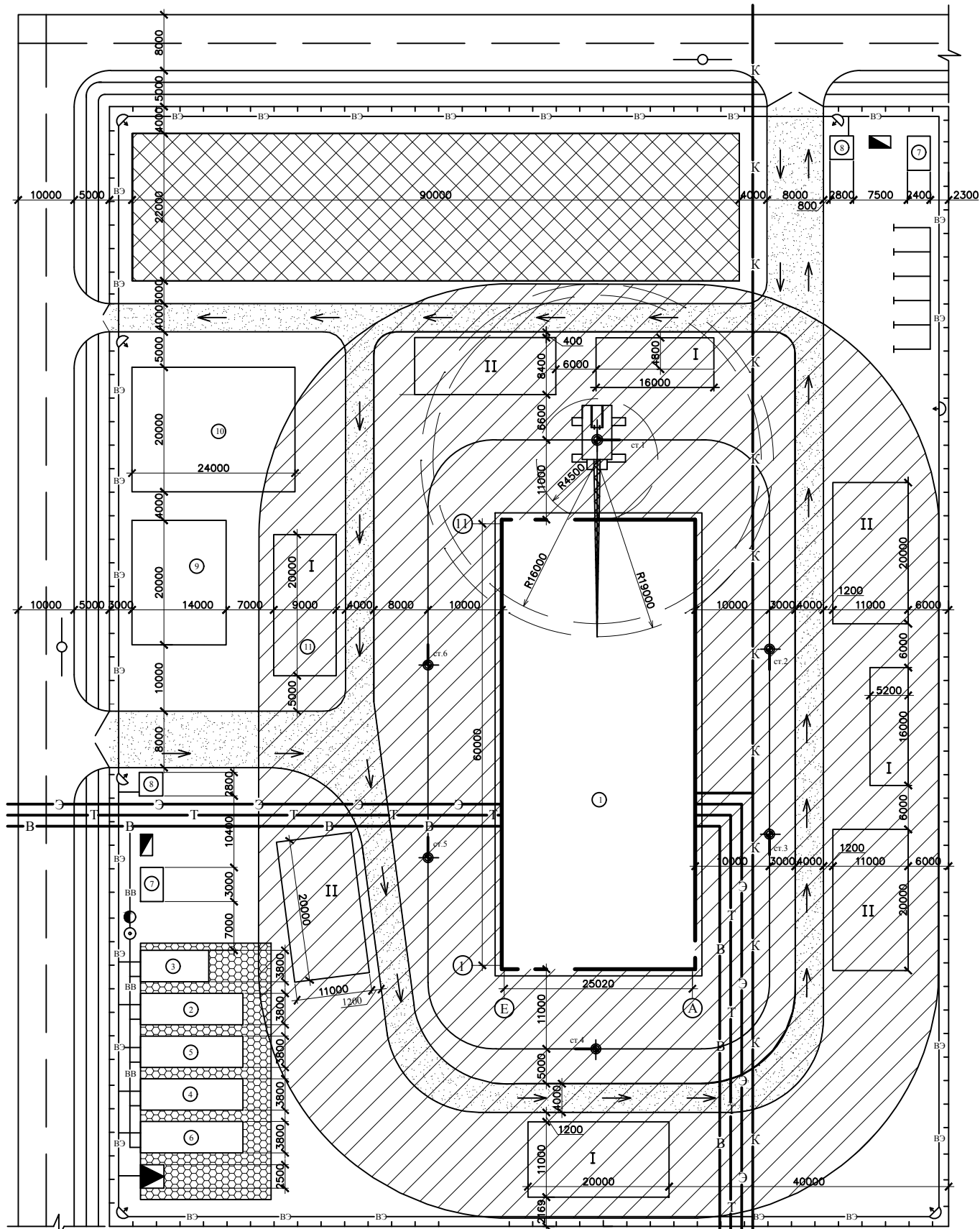
Коефіцієнт скорочення термінів  $K = T_{ф} / T_{н} = 106/120 = 0,88$

Коефіцієнт змінності  $K_{зм} = \sum a_i / \sum t_i = 1,411$

Коефіцієнт суміщеності робіт  $K_{сум} = \sum t_i / T_{ф} = 167/106 = 1,57$

<b>ЛНУП</b>			
Цех з ремонту сільськогосподарської техніки потужністю 1500 умовних ремонтнів щорічно у місті Радохіві Львівської області			
Цех з ремонту сільськогосподарської техніки			
Посада	Прізвище	Підпис	Дата
Зав. каф.	Гнатюк О.Т.		
Керівник	Білозір В.В.		
Консульт.	Фамчук Ю.Є.		
Н.контр.	Фамчук Ю.Є.		
Дипломник	Мандзук О.В.		
Календарний графік			Старий
Календарний графік			Лист
Календарний графік			Листів
Календарний графік			Д 6 7
Календарний графік			Кафедра будівельних конструкцій

# БУДГЕНПЛАН



## Умовні позначення

- Будівля що будується
- Місця складування виробів та матеріалів
- тимчасові будівлі та споруди
- постійна дорога
- тимчасова дорога
- рух автотранспорту
- зона дії крана
- тимчасова огорожа
- ворота
- стоянка крана
- стоянка легкових автомобілів
- стовпи освітлення
- тимчасова трансформаторна підстанція
- пожежний щит
- знак зниження швидкості
- пожежний гідрант
- тимчасовий водопровід
- постійний водопровід
- тимчасова електромережа
- постійна електромережа
- теплотраса
- каналізація
- тротуар
- зона складування матеріалів

## Експлікація будгенплану

N п/п	Найменування	К-ть	Площа м²	Размір в плані, м
1	Будівля, що будується	1	720	60x25
2	Гардероб	1	1296	3,8x10
3	Виконробська	1	16,2	3,8x8
4	Гардероб	2	24,3	3,8x10
5	Приміщення для відпочинку	1	24,3	3,8x10
6	Виконробська	1	24,3	3,8x10
7	Туалет	1	5,2	3x2
8	Охорона	1	6,25	2,8x2,8
9	Закритий склад	1	36	14x20
10	Закритий склад	1	100	20x24

## ТЕП Будгенплану

N п/п	Найменування	Од. вим.	Показник
1	Нормативна тривалість будівництва	дні	120
2	Фактична тривалість будівництва	дні	106
3	Трудомісткість будівництва будівлі	под/год	6486,5
4	Максимальна кількість працівників	люд.	20
5	Загальна площа будгенплану	га	1,599
6	Площа забудови	га	0,16
7	Площа забудови тимчасовими будинками	га	0,196
8	Площа тимчасових доріг	га	0,126

## Експлікація місць складування виробів та матеріалів

Поз.	Найменування	Од. вим.	К-ть	Прим.
I	Майданчики для цегли	м²	160	відкритий
II	Майданчики для з/б констр.	м²	1120	відкритий

ЛНУП			
Цех з ремонту сільськогосподарської техніки потужністю 1500 умовних ремонтів щорічно у місті Радехові Львівської області			
Цех з ремонту сільськогосподарської техніки			
Посада	Прізвище	Підпис	Дата
Заб. каф.	Гнатюк О.Т.		
Керівник	Білозір В.В.		
Консульт.	Фамчяк Ю.Е.		
Н.контр.	Фамчяк Ю.Е.		
Дипломник	Мандзюк О.В.		
Схема розташування елементів покриття, схема розташування елементів фундаментів, план покриттів			Кабінет будівельних конструкцій
Стандія		Лист	Листів
Д		7	7